

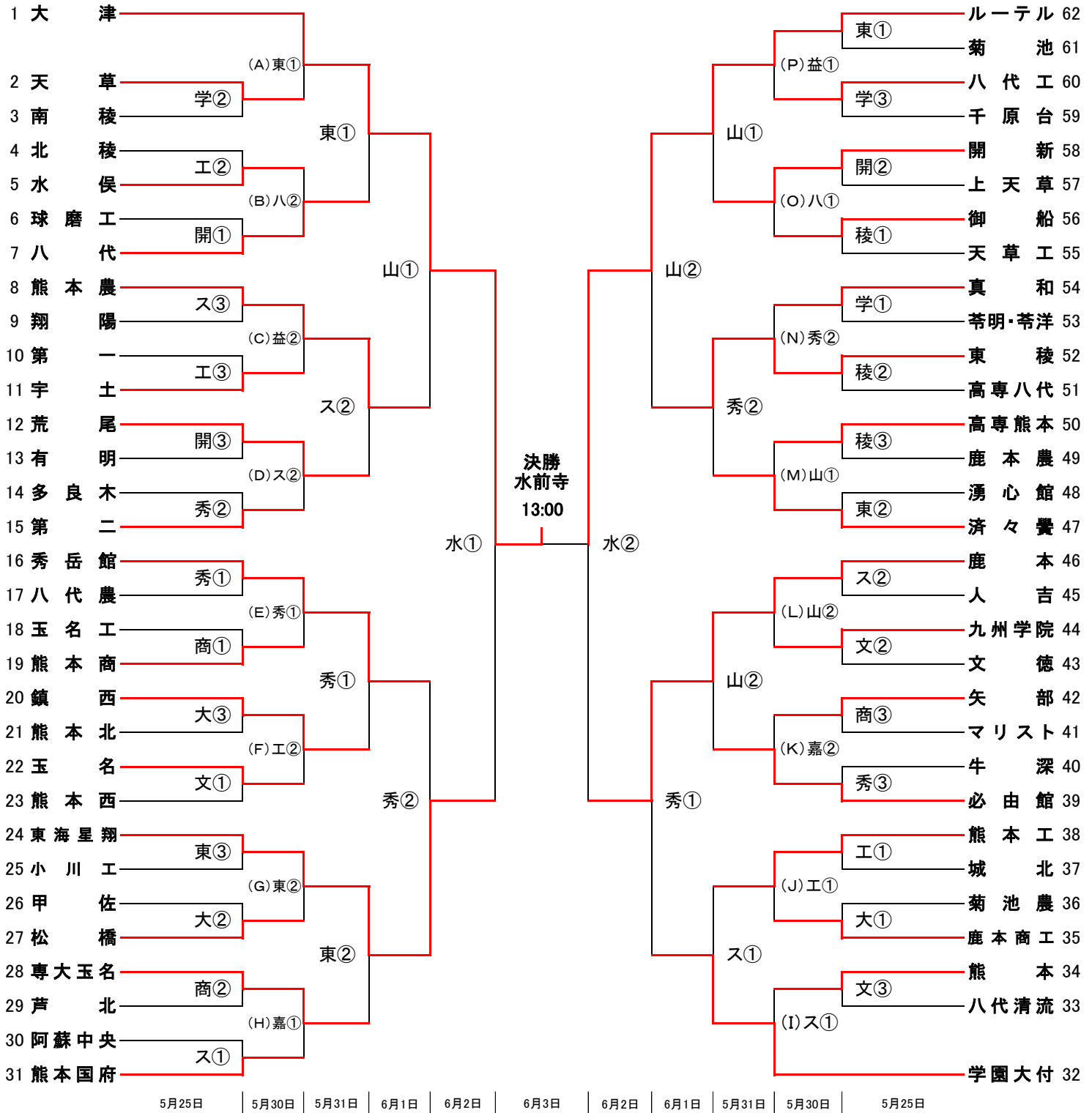
平成26年度 熊本県高等学校総合体育大会 サッカー競技 男子組合せ表

1 会場 水前寺陸上競技場(水)・熊本県民運動公園スポーツ広場(ス)・益城町陸上競技場(益)・県営八代運動公園多目的広場(八)
 嘉島町総合運動公園(嘉)・山鹿カルチャー(山)・熊本工業(工)・文徳(文)・大津(大)・東稜(稜)・東海大熊本星翔(東)・開新(開)
 熊本商業(商)・学園大付託麻G(学)・秀岳館(秀)

2 交替 9名通告 5名

3 試合時間およびキックオフの時間

5月25日(日)	①10:00 ②12:00 ③14:00	(70分-20分-PK)
5月30日(金)	①13:30 ②15:30	(70分-20分-PK)
5月31日(土)	①10:00 ②12:00 ③(女子準決勝)14:00	(70分-20分-PK)
6月1日(日)	①11:00 ②13:30	(70分-20分-PK)
6月2日(月)	①11:00 ②13:30	(70分-20分-PK)
6月3日(火)	①(女子決勝)10:00 ②(男子決勝)13:00	(70分-20分-PK)



6月3日(火) 決勝

会場(責任者)	水前寺競技場 (新生 恒治)					
試合No.	対 戦 予 一 ム					
①10:00~ 女子	秀岳館	1	0	—	0	1
			1	—	1	
		EX	0	—	0	
			0	—	0	
		PK	1	—	4	
東海星翔						
②13:00~ 男子	大津	2	1	—	0	0
			1	—	0	
						ルーテル

6月2日(月) 準決勝

会場(責任者)	水前寺競技場 (新生 恒治)						
試合No.	対 戦 予 ー ム						
①11:00～	大津	1	1 0	— —	0 0	0	東海星翔
②13:30～	鹿本	1	0 1	— —	1 3	4	ルーテル

6月1日(日) 準々決勝

会場(責任者)	山鹿カルチャー (鍛先 倫彰)						
試合No.	対戦チーム						
①10:00～	大津	7	5 2	—	0 0	0	熊農
②12:00～	東稜	0	0 0	—	0 2	2	ルーテル
会場(責任者)	秀岳館 (段原 一詞)						
試合No.	対戦チーム						
①10:00～	学付	0	0 0	—	1 0	1	鹿本
②12:00～	秀岳館	1	0 1 EX C 0 PK 2	—	1 0 0 4	1	東海星翔

5月31日(土) 3回戦・女子準決勝(東海星翔・秀岳館3試合目)

	東海星翔 (吉岡 宏樹)					
試合No.	対戦チーム					
①10:00~	大津	6	5 1	—	0 0	八代
②12:00~	東海星翔	4	2 2	—	0 0	専玉
②14:00~女子	東海星翔	17	7 10	—	0 0	松橋
	熊本県民運動公園スポーツ広場 (厚 晴仁)					
試合No.	対戦チーム					
①10:00~	学付	3	1 2	—	0 0	熊工
②12:00~	熊農	6	2 4	—	0 0	荒尾
	山鹿カルチャー (重本 浩光)					
試合No.	対戦チーム					
①10:00~	開新	0	0 0	—	1 2	ルーテル
②12:00~	必由館	1	1 0	—	0 4	鹿本
会場(責任者)	秀岳館 (段原 一詞)					
試合No.	対戦チーム					
①10:00~	秀岳館	2	0 1	—	1 0	鎮西
	EX		1 0	—	0 0	
②12:00~	済々黌	0	0 0	—	3 1	東稜
③14:00~女子	秀岳館	8	2 6	—	0 0	大津

5月30日(金) 2回戦

会場(責任者)	東海星翔(吉岡 宏樹)					
試合No.	対戦チーム					
①13:30~	大津	6	3 3	- -	0 1	1 天草
②15:30~	東海星翔	10	3 7	- -	0 0	0 松橋
会場(責任者)	県営八代運動公園多目的広場(井上 慶彦)					
試合No.	対戦チーム					
①13:30~	御船	0	0 0	- -	1 1	2 開新
②15:30~	水俣	0	0 0	- -	1 2	3 八代
会場(責任者)	益城陸上競技場(隈部 良太)					
試合No.	対戦チーム					
①13:30~	八代工	1	0 1	- -	2 2	4 ルーテル
②15:30~	熊本農	4	1 3	- -	0 0	0 宇土
会場(責任者)	熊本県民運動公園スポーツ広場(厚 晴仁)					
試合No.	対戦チーム					
①13:30~	学園大付	2	1 1	- -	1 0	1 熊本
②15:30~	荒尾	1	0 1	- -	0 1	1 第二
	ex		0	-	0	
	PK		4	-	3	
会場(責任者)	秀岳館(段原 一詞)					
試合No.	対戦チーム					
①13:30~	秀岳館	2	1 1	- -	0 0	0 熊本商
②15:30~	東稜	3	2 1	- -	0 0	0 真和
会場(責任者)	熊本工(堀川 桂司)					
試合No.	対戦チーム					
①13:30~	鹿本商工	0	0 0	- -	2 0	2 熊本工
②15:30~	鎮西	3	0 3	- -	0 0	0 玉名
会場(責任者)	嘉島町総合運動公園(新生 恒治)					
試合No.	対戦チーム					
①13:30~	専大玉名	2	0 2	- -	0 0	0 熊本国府
②15:30~	必由館	1	1 0	- -	0 0	0 矢部
会場(責任者)	山鹿カルチャー(重本 浩光)					
試合No.	対戦チーム					
①13:30~	済々黌	2	0 2	- -	0 0	0 高専熊本
②15:30~	九州学院	0	0 0	- -	0 2	2 鹿本

平成26年度 熊本県高等学校総合体育大会サッカー競技 結果

大会要項

1 試合時間

70分-延長20分-PK

2 選手交替

9名通告5名:

5月25日(日)

男子1回戦

会場(責任者)	開新(井上 慶彦)						
試合No.	対戦チーム						
①10:00~	球磨工	1	0	—	0	3	八代
			1	—	1		
	ex	0	0	—	0		
			0	—	2		
②12:00~	上天草	0	0	—	4	6	開新
			0	—	2		
③14:00~	荒尾	2	1	—	1	1	有明
			0	—	0		
	ex	0	0	—	0		
			1	—	0		
会場(責任者)	熊本工(堀川 桂司)						
試合No.	対戦チーム						
①10:00~	城北	0	0	—	5	11	熊本工
			0	—	6		
②12:00~	北稜	0	0	—	2	4	水俣
			0	—	2		
③14:00~	第一	0	0	—	1	3	宇土
			0	—	2		
会場(責任者)	大津(平岡 和徳)						
試合No.	対戦チーム						
①10:00~	鹿本商工	1	0	—	0	0	菊池農
			1	—	0		
②12:00~	甲佐	1	0	—	2	6	松橋
			1	—	4		
③14:00~	鎮西	0	0	—	0	0	熊本北
			0	—	0		
			5	PK	4		
会場(責任者)	学園大付(厚 晴仁)						
試合No.	対戦チーム						
①10:00~	苓明・苓洋	2	1	—	5	11	真和
			1	—	6		
②12:00~	天草	4	1	—	0	0	南稜
			3	—	0		
③14:00~	千原台	0	0	—	3	5	八代工業
			0	—	2		
会場(責任者)	秀岳館(段原 一詞)						
試合No.	対戦チーム						
①10:00~	秀岳館	11	6	—	0	0	八代農
			5	—	0		
②12:00~	多良木	2	1	—	1	3	第二
			1	—	1		
	ex	0	0	—	1		
			0	—	0		
③14:00~	必由館	12	6	—	0	0	牛深
			6	—	0		

会場(責任者)	東 稜 (楠山 裕喜)						
試合No.	対 戦 予 一 ム						
①10:00～	天草工	0	0	—	0	1	御船
			0	—	1		
②12:00～	高専八代	0	0	—	0	1	東稜
			0	—	1		
③14:00～	鹿本農	1	1	—	0	4	高専熊本
			0	—	4		
会場(責任者)	東 海 星 翔 (吉岡 宏樹)						
試合No.	対 戦 予 一 ム						
①10:00～	菊池	0	0	—	6	13	ルーテル
			0	—	7		
②12:00～	済々黌	19	7	—	0	0	湧心館
			12	—	0		
③14:00～	東海星翔	4	0	—	0	0	小川工
			4	—	0		
会場(責任者)	文 徳 (佐藤 良広)						
試合No.	対 戦 予 一 ム						
①10:00～	玉名	3	1	—	0	0	熊本西
			2	—	0		
②12:00～	文徳	0	0	—	0	3	九州学院
			0	—	3		
③14:00～	八代清流	0	0	—	0	1	熊本
			0	—	0		
		EX	0	—	0		
		0	—	1			
会場(責任者)	熊 本 商 (澤田 宗一郎)						
試合No.	対 戦 予 一 ム						
①10:00～	玉名工	0	0	—	0	1	熊本商
			0	—	1		
②12:00～	専大玉名	6	2	—	0	0	芦北
			4	—	0		
③14:00～	マリスト	0	0	—	0	3	矢部
			0	—	0		
		ex	0	—	0		
		0	—	3			
会場(責任者)	ス ポ ー ツ 広 場 (下田 直輝)						
試合No.	対 戦 予 一 ム						
①10:00～	阿蘇中央	0	0	—	4	6	熊本国府
			0	—	2		
②12:00～	人吉	0	0	—	5	10	鹿本
			0	—	5		
③14:00～	熊本農	6	3	—	0	1	翔陽
			3	—	1		