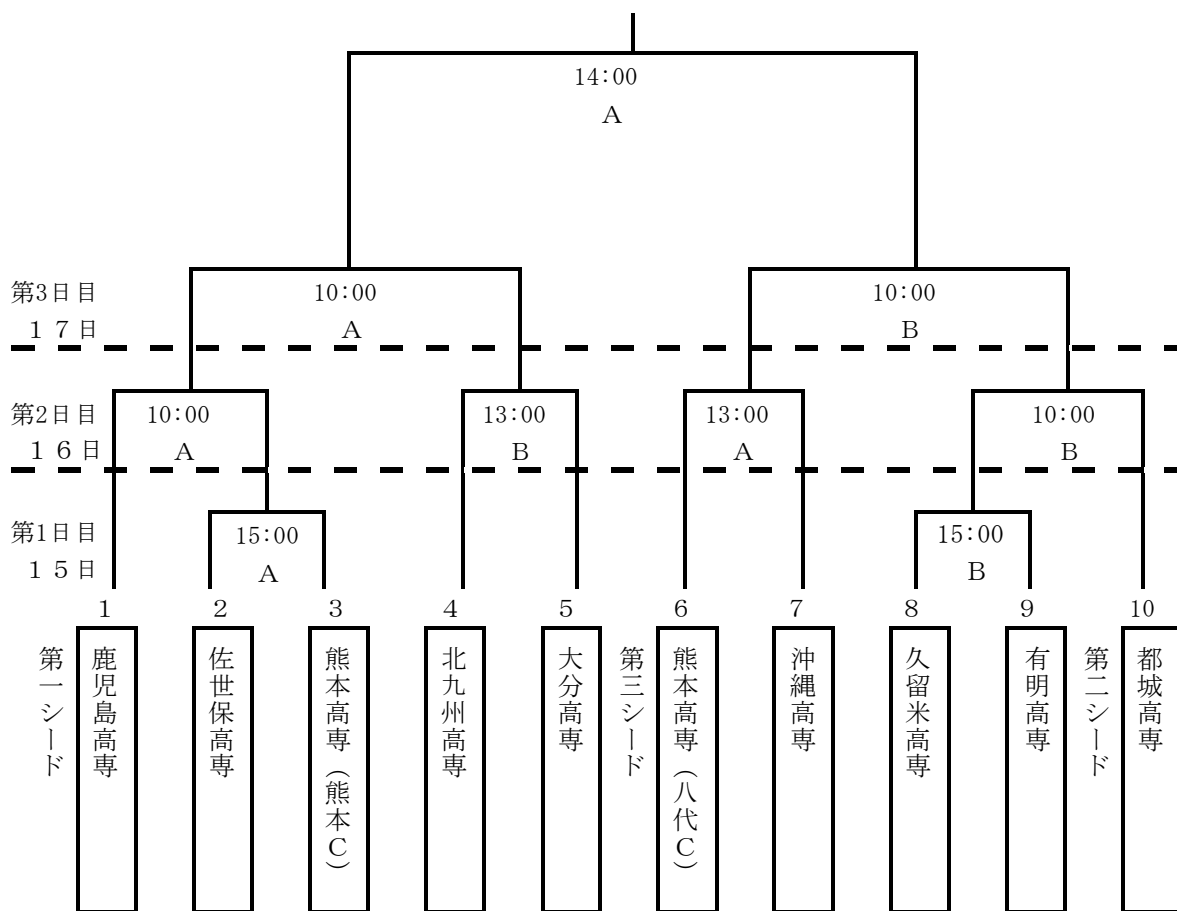


## 第53回（平成28年度）九州沖縄地区国立高等専門学校体育大会サッカー競技 実施要項

1. 主催 熊本高等専門学校（八代キャンパス）  
九州沖縄地区国立高等専門学校体育連盟
2. 主管 九州沖縄地区国立高等専門学校体育連盟サッカー競技専門部
3. 後援 （一社）九州サッカー協会、（一社）熊本県サッカー協会
4. 大会期日 平成28年7月15日（金）・16日（土）・17日（日）
5. 大会会場 A会場：熊本県営八代運動公園陸上競技場  
B会場：熊本県営八代運動公園多目的広場
6. 参加資格 (1)（公財）日本サッカー協会に加盟登録（第一種）されている九州沖縄地区国立高等専門学校であり、その団体の一員として個人登録された学生とする。  
(2) 外国人留学生及び編入学生のエントリー数は6名以内とする。そのうちで同時に試合に出場できるのは3名以内とする。
7. 競技規則 (1)（公財）日本サッカー協会サッカー競技規則（2016年度）並びに本大会実施要項による。  
(2) 競技開始前に最大限9名までの交代要員の氏名を通告しておき、そのうちから6名まで交代することができる。  
(3) 退場を命じられた選手は、次の1試合に出場できない。それ以後の処置については本大会の規律委員会で決定する。なお、本大会中、警告を2度受けた選手は、次の1試合に出場できない。
8. 競技方法 (1) 9または10校によるトーナメント方式とする。  
(2) 試合時間は80分とし、勝敗が決しないときは20分延長を行う。それでもなお決しないときは、PK方式により勝敗を決定する。ハーフタイムは10分とする。  
(3) 決勝戦は70分とする。勝敗が決しないときは20分延長を行う。延長戦は最大2回まで行う。それでもなお決しないときは、PK方式により優勝チームを決める。  
(4) 3位決定戦は実施せず、両校ともに3位とする。ただし、全国高専大会を九州沖縄地区が担当し出場校が3校になる場合は、同大会開催校の成績に関わらず3位決定戦を実施する。その場合競技方法は決勝戦に準じるものとする。  
(5) 前年度に実施した九州高等専門学校（U-19）サッカー大会の優勝校を第1シード、準優勝校を第2シード、第3位を第3シードとする。
9. チーム人員 チームは引率者1名、監督1名、主務1名、選手20名を限度とする。
10. 表彰 (1) 優勝以下3位までの入賞校には、賞状を授与する。  
(2) 優勝チームには、優勝杯を授与し、次回まで保持させる。  
(3) 優秀選手には、賞状を授与する。
11. その他 (1) ユニフォーム（シャツ、ショーツ、ストッキング）は、正のほかに、副として正と異なる色のユニフォーム（シャツ、ショーツ、ストッキング）を参加申込書に記載し、必ず携行すること。  
(2) 背番号は1番から20番までの通し番号とし、参加申込書に登録された選手固有の番号を付けること。正・副のユニフォーム同様とする。また、背番号は見やすいものとする。  
(3) 登録選手の変更は、所定の用紙（選手登録変更届用紙）に記入し、監督者会議に、提出すること。それ以後の変更は認めない。なお、背番号の変更は認めない。  
(4) 選手の競技中の負傷については、開催校が応急処置を施すが、その後の処置は当該校で行うこと。  
(5) 選手は、（公財）日本サッカー協会選手証と健康保険証及び独立行政法人日本スポーツ振興センター所定の用紙を持参すること。試合前のメンバー表提出のとき、出場選手全員の「選手証」を一緒に提出すること。  
(6) 大会参加に際して提供される個人情報、本大会活動に利用するものとし、これ以外の目的に利用することはありません。

第53回(平成28年度)九州沖縄地区国立高等専門学校体育大会サッカー競技 組合せ表



A会場：熊本県営八代運動公園陸上競技場

B会場：熊本県営八代運動公園多目的広場