

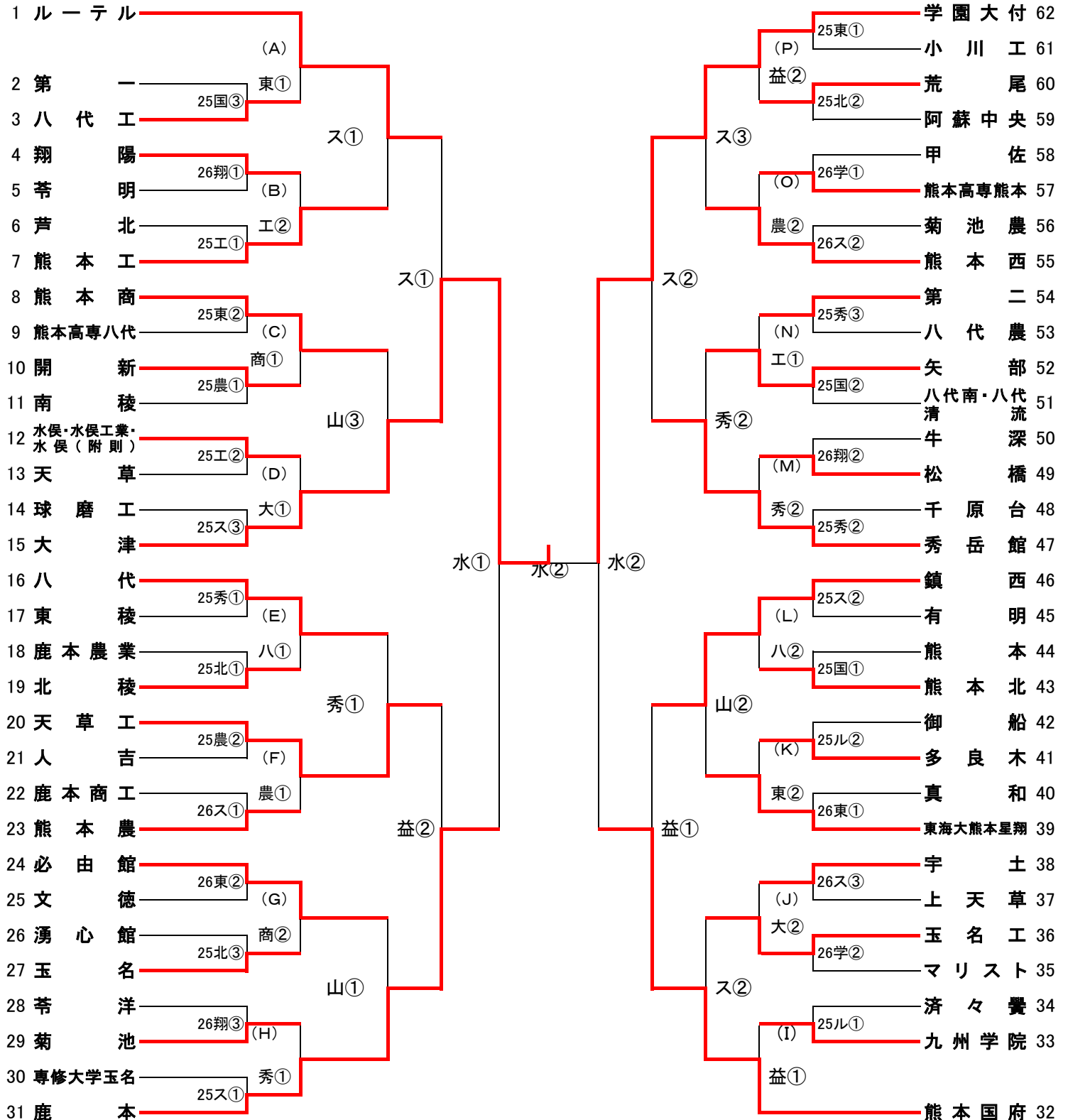
平成25年度 熊本県高等学校総合体育大会サッカー競技 組合せ表

1 会場 水前寺陸上競技場(水)・県民総合運動公園スポーツ広場(ス)・益城町運動公園陸上競技場(益)・県営八代運動公園陸上競技場(八)・山鹿カルチャースポーツセンター(山)・熊本商業(商)・熊本工業(工)・熊本農業(農)・熊本学園託麻G(学)・東海大星翔(東)・熊本国府第二G(国)・ルーテル学院野々島G(ル)・北稜(北)・大津(大)・翔陽(翔)・秀岳館(秀)

2 交替 9名通告 5名まで交替可

3 試合時間およびキックオフの時間

5月25日(土)	①10:00	②12:00	③14:00	(70分-20-PK)
5月26日(日)	①10:00	②12:00	③14:00	(70分-20-PK)
5月31日(金)	①13:30	②15:30		(70分-20-PK)
6月1日(土)	①10:00	②12:00	③14:00	(70分-20-PK)
6月2日(日)	①11:00	②13:30		(70分-20-PK)
6月3日(月)	①11:00	②13:30		(70分-20-PK)
6月4日(火)	①(女子決勝)10:00	②(男子決勝)12:00		(70分-20-PK)

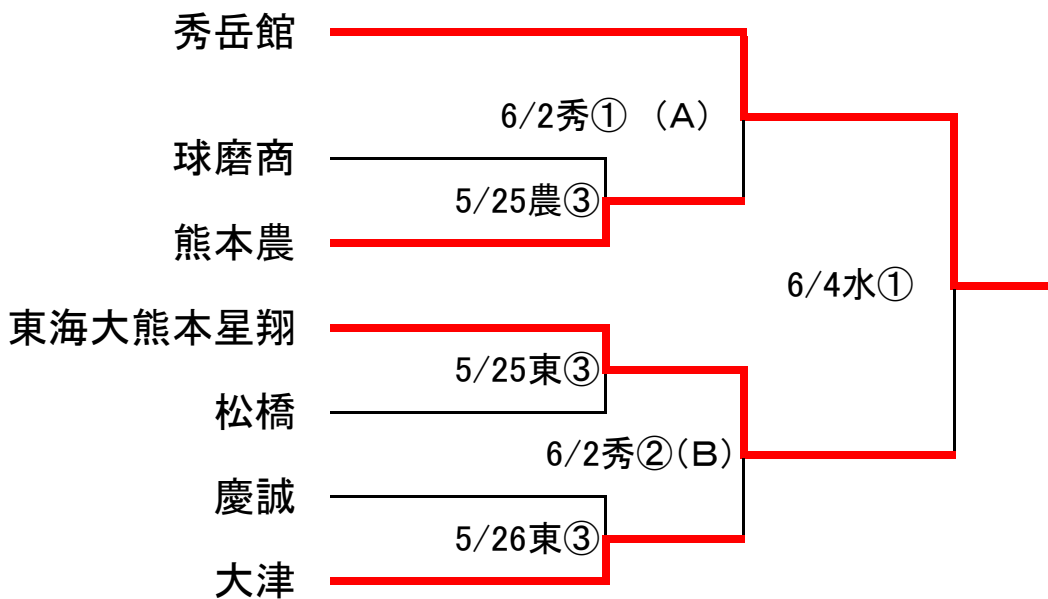


平成25年度 熊本県高等学校総合体育大会

女子サッカー競技 組合せ表

- 1 会場 水前寺陸上競技場(水)・熊本農業(農)・東海大星翔(東)・秀岳館(秀)
- 2 交替 9名通告 5名まで交替可
- 3 試合時間およびキックオフの時間

5月25日(土)	①10:00(男子) ②12:00(男子) ③14:00	(70分—20—PK)
5月26日(日)	①10:00(男子) ②12:00(男子) ③14:00	(70分—20—PK)
6月 2日(日)	①11:00 ②14:00	(70分—20—PK)
6月 4日(火)	①10:00	(70分—20—PK)



平成25年度 熊本県高等学校総合体育大会サッカー競技 結果一覧

5月25日(土) 1回戦

会場		熊本国府									
試合No.		対戦チーム									
① 10:00~	熊本北	2	0	前半	0	0	0	0	0	0	熊本
			2	後半	0						
② 12:00~	八代南八代清流	0	0	前半	1	1	0	0	0	0	矢部
			0	後半	0						
③ 14:00~	第一	0	0	前半	2	4	0	0	2	2	八代工業
			0	後半	2						
会場		東海星翔									
試合No.		対戦チーム									
① 10:00~	小川工業	0	0	前半	3	7	0	0	4	4	学園大付
			0	後半	4						
② 12:00~	熊本商	7	2	前半	0	0	5	0	0	0	高専八代
			5	後半	0						
③ 14:00~	東海大熊本星翔(女子)	18	10	前半	0	0	8	0	0	0	松橋(女子)
			8	後半	0						
会場		熊本農業									
試合No.		対戦チーム									
① 10:00~	開新	4	2	前半	0	0	2	0	0	0	南稜
			2	後半	0						
② 12:00~	天草工業	2	2	前半	0	1	0	0	1	1	人吉
			0	後半	1						
③ 14:00~	球磨商(女子)	0	0	前半	3	6	0	0	3	3	熊本農業(女子)
			0	後半	3						
会場		スポーツ広場									
試合No.		対戦チーム									
① 10:00~	専修大玉名	1	0	前半	0	1	1	0	0	0	鹿本
			1	後半	1						
			0	延前	0						
			0	延後	0						
			4	PK	5						
② 12:00~	有明	0	0	前半	4	8	0	0	4	4	鎮西
			0	後半	4						
③ 14:00~	球磨工業	0	0	前半	1	3	0	0	1	2	大津
			0	後半	2						
会場		北稜									
試合No.		対戦チーム									
① 10:00~	鹿本農業	1	0	前半	0	3	1	0	3	3	北稜
			1	後半	3						
② 12:00~	荒尾	3	2	前半	0	0	1	0	0	0	阿蘇中央
			1	後半	0						
③ 14:00~	湧心館	0	0	前半	5	9	0	0	5	4	玉名
			0	後半	4						
会場		秀岳館									
試合No.		対戦チーム									
① 10:00~	八代	2	1	前半	0	1	1	0	1	1	東稜
			1	後半	1						
② 12:00~	秀岳館	10	6	前半	0	0	4	0	0	0	千原台
			4	後半	0						
③ 14:00~	八代農業	0	0	前半	4	6	0	0	4	2	第二
			0	後半	2						
会場		熊本工業									
試合No.		対戦チーム									
① 10:00~	芦北	0	0	前半	8	14	0	0	6	6	熊本工
			0	後半	6						
② 12:00~	水俣水俣工業	1	0	前半	1	1	1	0	0	0	天草
			1	後半	0						
			0	延前	0						
			0	延後	0						
			3	PK	2						

会場	ルーテル学院													
試合No.	対 戦 チ ー ム													
① 10:00~	九州学院	2	1	前半	0	1	済々黉	0	後半	1				
			0	延前	0			0	延後	0				
② 12:00~			多良木	1	0			前半	0	0	御船	0	後半	0
					1			延前	0			0	延後	0

5月26日(日) 1回戦

会場	スポーツ広場									
試合No.	対 戦 チ ー ム									
① 10:00~	鹿本商工	1	1	前半	2	4	熊本農業	0	後半	2
			0	延前	0			0	延後	0
② 12:00~	熊本西	11	7	前半	0	0	菊池農業	0	後半	0
			4	延前	0			0	延後	0
③ 14:00~	上天草	0	0	前半	0	4	宇土	0	後半	4
			0	延前	0			0	延後	0
会場	東海大星翔									
試合No.	対 戦 チ ー ム									
① 10:00~	東海大熊本星翔	4	0	前半	0	1	真和	0	後半	1
			4	延前	0			0	延後	0
② 12:00~	必由館	2	2	前半	0	0	文徳	0	後半	0
			0	延前	0			0	延後	0
③ 14:00~	慶誠(女子)	0	0	前半	6	12	大津(女子)	6	後半	6
			0	延前	6			6	延後	6
会場	翔陽									
試合No.	対 戦 チ ー ム									
① 10:00~	翔陽	10	4	前半	0	0	芥明	0	後半	0
			6	延前	0			0	延後	0
② 12:00~	松橋	2	1	前半	0	1	牛深	0	後半	1
			1	延前	0			0	延後	0
③ 14:00~	芥洋	0	0	前半	2	7	菊池	2	後半	5
			0	延前	2			5	延後	2
会場	学付									
試合No.	対 戦 チ ー ム									
① 10:00~	高専熊本	5	4	前半	0	0	甲佐	0	後半	0
			1	延前	0			0	延後	0
② 12:00~	マリスト	0	0	前半	0	3	玉名工	0	後半	3
			0	延前	0			3	延後	3

5月31日(金) 2回戦

会場	東海大星翔									
試合No.	対 戦 チ ー ム									
① 13:30~	ルーテル	5	3	前半	0	0	八代工	0	後半	0
			2	延前	0			0	延後	0
② 15:30~	東海大熊本星翔	1	0	前半	0	0	多良木	0	後半	0
			1	延前	0			0	延後	0
会場	八代運動公園									
試合No.	対 戦 チ ー ム									
① 13:30~	八代	4	1	前半	0	0	北稜	0	後半	0
			3	延前	0			0	延後	0
② 15:30~	熊本北	0	0	前半	0	2	鎮西	0	後半	0
			0	延前	0			0	延後	0
			0	延前	0			0	延後	0
			0	延後	0			2	延後	2
会場	大津高校									
試合No.	対 戦 チ ー ム									
① 13:30~	水俣水俣工業	0	0	前半	3	8	大津	5	後半	5
			0	延前	3			5	延後	5
② 15:30~	玉名工	1	1	前半	0	0	宇土	0	後半	0
			0	延前	0			0	延後	0

会場	秀岳館						
試合No.	対戦チーム						
① 13:30~	菊池	0	0	前半	1	5	鹿本
			0	後半	4		
② 15:30~	秀岳館	3	2	前半	0	0	松橋
			1	後半	0		
会場	益城陸上競技場						
試合No.	対戦チーム						
① 13:30~	熊本国府	5	1	前半	0	0	九州学院
			4	後半	0		
② 15:30~	荒尾	0	0	前半	0	2	学園大付
			0	後半	2		
会場	熊本農業						
試合No.	対戦チーム						
① 13:30~	天草工	1	1	前半	0	1	熊本農
			0	後半	1		
			0	延前	0		
			0	延後	0		
			5	PK	3		
② 15:30~	熊本西	4	3	前半	0	0	高専熊本
			1	後半	0		
会場	熊本工業						
試合No.	対戦チーム						
① 13:30~	矢部	2	2	前半	0	1	第二
			0	後半	1		
② 15:30~	翔陽	0	0	前半	0	2	熊本工
			0	後半	2		
会場	熊本商業						
試合No.	対戦チーム						
① 13:30~	熊本商	3	3	前半	0	0	開新
			0	後半	0		
② 15:30~	必由館	2	1	前半	0	0	玉名
			1	後半	0		

6月1日(土) 3回戦

会場	山鹿カルチャー						
試合No.	対戦チーム						
① 10:00~	必由館	0	0	前半	1	0	鹿本
			0	後半	0		
② 12:00~	東海大熊本星翔	1	0	前半	1	3	鎮西
			1	後半	2		
③ 14:00~	熊本商	0	0	前半	0	3	大津
			0	後半	3		
会場	スポーツ広場						
試合No.	対戦チーム						
① 10:00~	ルーテル	5	2	前半	1	2	熊本工
			3	後半	1		
② 12:00~	国府	4	3	前半	0	0	玉名工
			1	後半	0		
③ 14:00~	熊本西	0	0	前半	2	8	学園大付
			0	後半	6		
会場	秀岳館						
試合No.	対戦チーム						
① 10:00~	八代	2	1	前半	1	2	天草工
			1	後半	1		
			0	延前	0		
			0	延後	0		
			3	PK	4		
② 12:00~	秀岳館	2	1	前半	0	0	矢部
			1	後半	0		

6月2日(日) 準々決勝

会場	益城陸上競技場						
試合No.	対戦チーム						
① 11:00~	国府	1	0	前半	0	0	鎮西
			1	後半	0		
② 13:30~	天草工	0	0	前半	1	2	鹿本
			0	後半	1		

会場		スポーツ広場					
試合No.		対 戦 チ ー ム					
① 11:00~	ルーテル	0	0	前半	0	0	大津
			0	後半	0		
			0	延前	0		
			0	延後	0		
			3	PK	5		
② 13:30~	秀岳館	0	0	前半	1	4	学園大付
			0	後半	3		
会場		秀 岳 館【女子】					
試合No.		対 戦 チ ー ム					
① 11:00~	秀岳館	21	9	前半	0	0	熊本農
			12	後半	0		
② 14:00~	東海大熊本星翔	1	0	前半	0	0	大津
			1	後半	0		

6月3日(月) 準決勝

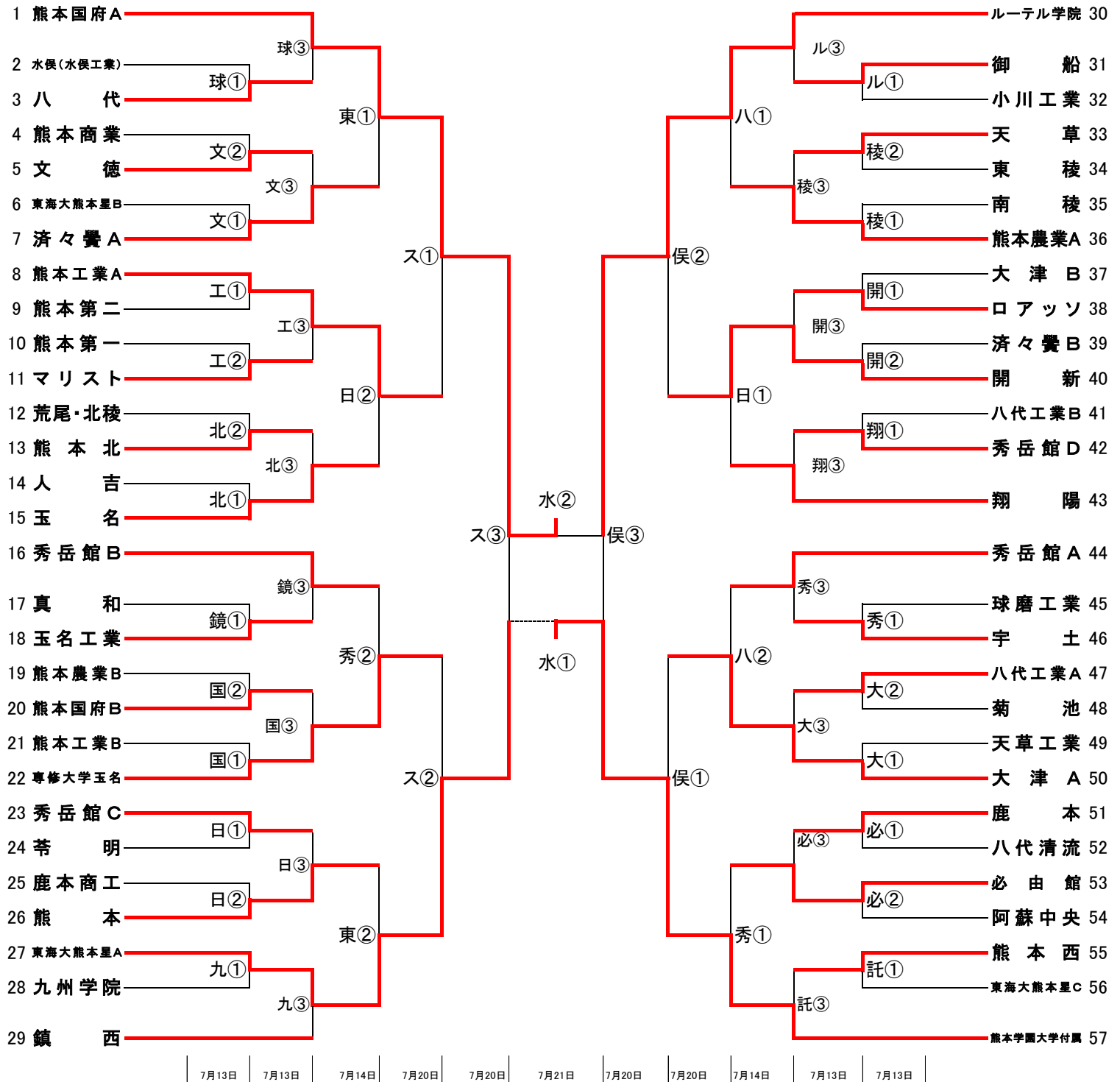
会場		水前寺競技場					
試合No.		対 戦 チ ー ム					
① 11:00~	大津	2	1	前半	0	0	鹿本
			1	後半	0		
② 13:30~	国府	0	0	前半	1	1	学園大付
			0	後半	0		

6月4日(火) 決勝 (男女)

会場		水前寺競技場					
試合No.		対 戦 チ ー ム					
① 10:00~ (女子)	秀岳館	1	0	前半	0	0	東海大熊本星翔
			1	後半	0		
② 12:00~ (男子)	大津	0	0	前半	0	0	学園大付
			0	後半	0		
			1	延前	0		
			0	延後	0		

第34回 熊本ライオンズカップ 高校一年生(U-16)サッカー大会 結果

水前寺陸上競技場(水)・熊本県民運動公園スポーツ広場(ス)・県営八代運動公園多目的(八)・大津運動公園球技場(球)・熊本工業(工)・文徳(文)秀岳館(秀)・東海大学附属熊本星翔(東)・北稜(北)・必由館(必)・東稜(稜)・開新(開)・国府(国)・九学(九)・ルーテル学院(ル)・翔陽(翔)・大津(大)熊本学園大付属託麻(託)・鏡礒原(鏡)・日奈久ドリームランド(日)・水俣広域公園陸上競技場(俣)



第34回 熊本ライオンズ・カップ 高校1年生(U-16)サッカー大会結果一覧

7月13日(土) 1回戦・2回戦

会場 試合No.		対戦チーム				会場 試合No.		対戦チーム			
		大津町運動公園球技場						北 稜			
① 9:30~	水 俣	0	-	2	八 代	① 9:30~	人 吉	1	-	3	玉 名
② 11:00~						② 11:00~	荒 尾・北 稜	0	-	8	熊 本 北
③ 14:30~	熊 本 国 府 A	1	-	0	八 代	③ 14:30~	玉 名	2	-	0	熊 本 北
		文 徳						開 新			
		対 戦 チ ャ ム						対 戦 チ ャ ム			
① 9:30~	熊 本 星 翔 B	0	-	2	済 々 曇 A	① 9:30~	大 津 B	1	-	1	ロ ア ッ ソ
② 11:00~	熊 本 商 業	1	-	2	文 徳	② 11:00~	済 々 曇 B	1	-	3	開 新
③ 14:30~	文 徳	2	-	2	済 々 曇 A	③ 14:30~	ロ ア ッ ソ	0	-	0	開 新
		5	PK	6				1	PK	3	
		ルーテル野々島グラウンド						学園大付属託麻グラウンド			
		対 戦 チ ャ ム						対 戦 チ ャ ム			
① 9:30~	御 船	1	-	0	小 川 工 業	① 9:30~	熊 本 西	1	-	0	熊 本 星 翔 C
② 11:00~						② 11:00~					
③ 14:30~	ル ー テ ル 学 院	6	-	0	御 船	③ 14:30~	熊 本 西	0	-	7	学 園 大 付
		熊本国府第2グラウンド						九州学院徳王グラウンド			
		対 戦 チ ャ ム						対 戦 チ ャ ム			
① 9:30~	熊 本 工 業 B	0	-	2	専 大 玉 名	① 9:30~	熊 本 星 翔 A	2	-	0	九 州 学 院
② 11:00~	熊 本 農 業 B	0	-	1	熊 本 国 府 B	② 11:00~					
③ 14:30~	専 大 玉 名	6	-	1	熊 本 国 府 B	③ 14:30~	熊 本 星 翔 A	3	-	1	鎮 西
		東 稜						大 津			
		対 戦 チ ャ ム						対 戦 チ ャ ム			
① 9:30~	南 稜	0	-	11	熊 本 農 業 A	① 9:30~	天 草 工 業	0	-	7	大 津 A
② 11:00~	天 草	0	-	0	東 稜	② 11:00~	八 代 工 業 A	0	-	0	菊 池
③ 14:30~	熊 本 農 業 A	4	PK	2		③ 14:30~	大 津 A	4	PK	3	
		7	-	1	天 草			8	-	0	八 代 工 業
		熊 本 工						必 由 館			
		対 戦 チ ャ ム						対 戦 チ ャ ム			
① 9:30~	熊 本 工 業 A	2	-	0	熊 本 第 二	① 9:30~	鹿 本	2	-	0	八 代 南・八 代 清 流
② 11:00~	熊 本 第 一	1	-	2	マ リ ス ト	② 11:00~	必 由 館	0	-	0	阿 蘇 中 央
③ 14:30~	熊 本 工 業 A	4	-	0	マ リ ス ト	③ 14:30~	鹿 本	4	PK	1	
								1	-	3	必 由 館
		翔 陽						日 奈 久			
		対 戦 チ ャ ム						対 戦 チ ャ ム			
① 9:30~	八 代 工 業 B	0	-	5	秀 岳 館 D	① 9:30~	秀 岳 館 C	13	-	0	希 明
② 11:00~						② 11:00~	鹿 本 商 工	不 戦 敗	-	不 戦 勝	熊 本
③ 14:30~	秀 岳 館 D	0	-	0	翔 陽	③ 14:30~	秀 岳 館 C	0	-	0	熊 本
		5	PK	6				4	PK	5	
		秀岳館人工芝グラウンド						鏡 碓 原			
		対 戦 チ ャ ム						対 戦 チ ャ ム			
① 9:30~	球 磨 工 業	2	-	4	宇 土	① 9:30~	真 和	1	-	5	玉 名 工 業
② 10:45~						② 10:45~					
③ 14:30~	秀 岳 館 A	6	-	0	宇 土	③ 14:30~	秀 岳 館 B	3	-	0	玉 名 工 業

7月14日(日) 3回戦

会場 試合No.		対戦チーム				会場 試合No.		対戦チーム			
		熊 本 星 翔						八 代 運 動 公 園 多 目 的			
		対 戦 チ ャ ム						対 戦 チ ャ ム			
① 9:30~	熊 本 国 府 A	4	-	3	済 々 曇 A	① 9:30~	開 新	4	-	0	翔 陽
② 11:00~	熊 本 星 翔 A	5	-	2	熊 本	② 11:00~	熊 本 工 業 A	2	-	0	玉 名
		秀岳館人工芝グラウンド						八 代 運 動 公 園			
		対 戦 チ ャ ム						対 戦 チ ャ ム			
① 9:30~	必 由 館	0	-	3	学 園 大 付	① 9:30~	ル ー テ ル 学 院	5	-	0	熊 本 農 業 A
② 11:00~	秀 岳 館 B	0	-	1	専 大 玉 名	② 11:00~	秀 岳 館 A	0	-	2	大 津 A

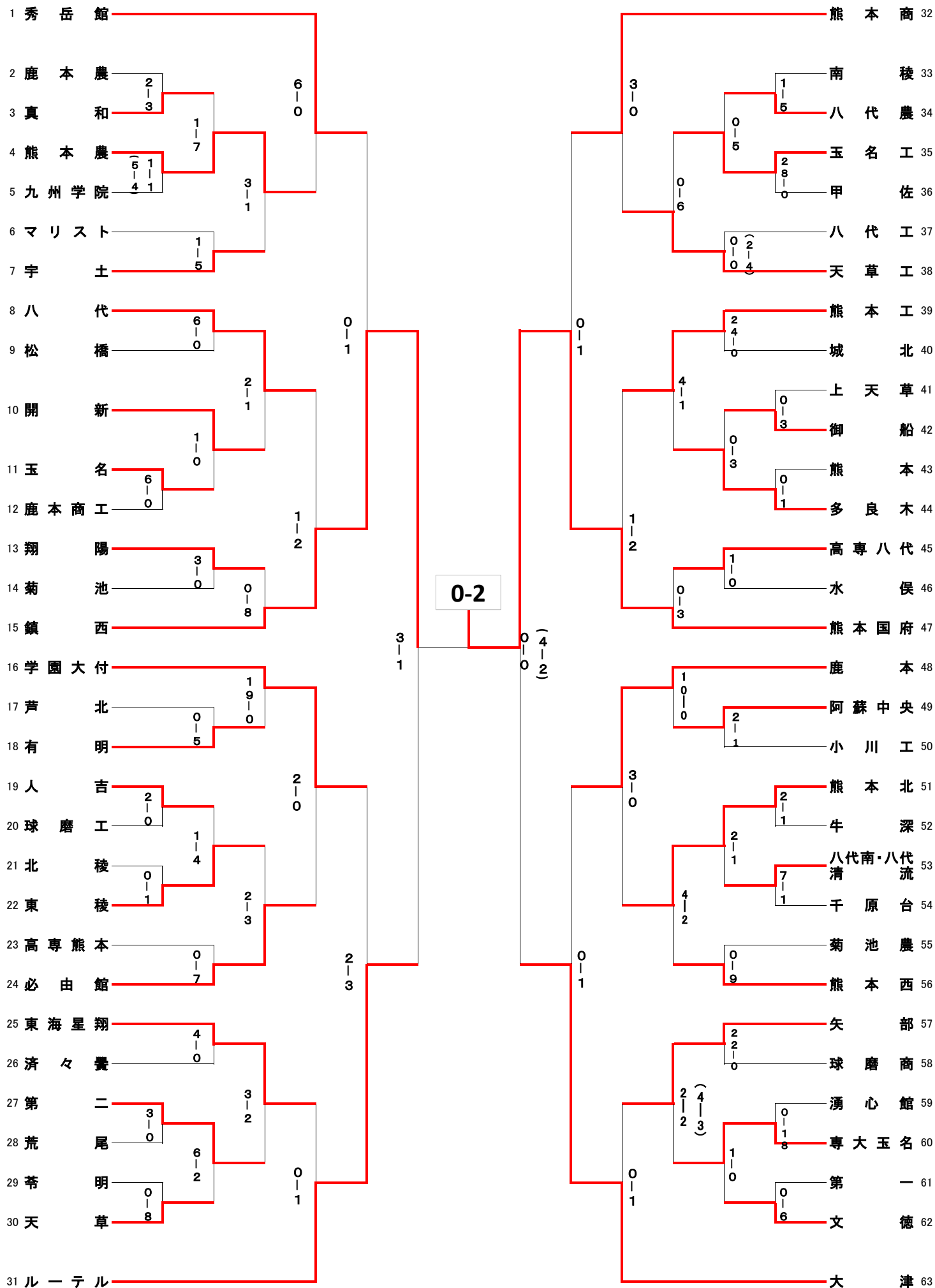
7月20日(土) 準々決勝(①②)・準決勝(③)

会場 試合No.		対戦チーム				会場 試合No.		対戦チーム			
		ス ポ ー ツ 広 場						水 俣 広 域 公 園 陸 上 競 技 場			
		対 戦 チ ャ ム						対 戦 チ ャ ム			
① 9:30~	熊 本 国 府 A	2	-	0	熊 本 工 業 A	① 9:30~	学 園 大 付	5	-	3	大 津 A
② 11:00~	専 大 玉 名	0	-	0	熊 本 星 翔 A	② 11:00~	ル ー テ ル 学 院	2	-	0	開 新
③ 14:30~	熊 本 国 府 A	3	PK	5		③ 14:30~	学 園 大 付	0	-	2	ル ー テ ル 学 院
		2	-	0	熊 本 星 翔 A						

7月21日(日) 3位決定戦(①)・決勝(②)

会場 試合No.		対戦チーム			
		水 前 寺 競 技 場			
		対 戦 チ ャ ム			
① 10:00~	熊 本 星 翔 A	0	-	0	学 園 大 付
② 12:00~	熊 本 国 府 A	5	PK	6	
		1	-	0	ル ー テ ル 学 院

第92回 全国高等学校サッカー選手権 熊本県大会 結果



平成25年度 第92回全国高校サッカー選手権熊本県大会 結果

10月5日(土) 1回戦

会場	熊本農業				
試合No.	対戦チーム				
② 12:00~	熊本農業	1	-	1	九州学院
		5	PK	4	
③ 14:00~	玉名	6	-	0	鹿本商工
会場	大津				
試合No.	対戦チーム				
① 10:00~	湧心館	0	-	18	専大玉名
② 12:00~	人吉	2	-	0	球磨工業
会場	文徳				
試合No.	対戦チーム				
① 10:00~	第一	0	-	6	文徳
② 12:00~	鹿本農業	2	-	3	真和

10月6日(日) 1回戦

会場	熊本国府				
試合No.	対戦チーム				
① 10:00~	八代南八代清流	7	-	1	千原台
② 12:00~	苓明	0	-	8	天草
③ 14:00~	熊本	0	-	1	多良木
会場	東稜				
試合No.	対戦チーム				
① 10:00~	北稜	0	-	1	東稜
② 12:00~	熊本北	2	-	1	牛深
③ 14:00~	南稜	1	-	5	八代農業
会場	翔陽				
試合No.	対戦チーム				
① 10:00~	玉名工業	28	-	0	甲佐
② 12:00~	上天草	0	-	3	御船
③ 14:00~	第二	3	-	0	荒尾

10月12日(土) 2回戦

会場	熊本農業				
試合No.	対 戦 チ ャーム				
① 10:00~	真和	1	-	7	熊本農業
② 12:00~	八代農業	0	-	5	玉名工業
③ 14:00~	阿蘇中央	2	-	1	小川工業
会場	東海大星翔				
試合No.	対 戦 チ ャーム				
① 10:00~	東海大星翔	4	-	0	済々黷
② 12:00~	熊本工業	24	-	0	城北
③ 14:00~	高専熊本	0	-	7	必由館
会場	文徳				
試合No.	対 戦 チ ャーム				
① 10:00~	専大玉名	1	-	0	文徳
② 12:00~	熊本北	2	-	1	八代南・八代清流
③ 14:00~	開新	1	-	0	玉名
会場	県民総合運動公園補助競技場				
試合No.	対 戦 チ ャーム				
① 10:00~	八代	6	-	0	松橋
② 12:00~	菊池農	0	-	9	熊本西

10月13日(日) 2回戦

会場	スポーツ広場				
試合No.	対 戦 チ ャーム				
① 10:00~	マリスト	1	-	5	宇土
② 12:00~	八代工業	0	-	0	天草工業
		2	PK	4	
③ 14:00~	御船	0	-	3	多良木
会場	翔陽				
試合No.	対 戦 チ ャーム				
① 10:00~	翔陽	3	-	0	菊池
② 12:00~	芦北	0	-	5	有明
③ 14:00~	第二	6	-	2	天草
会場	秀岳館				
試合No.	対 戦 チ ャーム				
① 10:00~	高専八代	1	-	0	水俣
② 12:00~	矢部	22	-	0	球磨商業
③ 14:00~	人吉	1	-	4	東稜

10月19日(土) 3回戦

会場	山鹿カルチャー		
試合No.	対戦チーム		
① 10:00~	熊本北	4 - 2	熊本西
② 12:00~	八代	2 - 1	開新

10月20日(日) 3回戦

会場	熊本農業		
試合No.	対戦チーム		
① 10:00~	熊本農業	3 - 1	宇土
② 12:00~	矢部	2 - 2	専大玉名
		4 PK 3	
会場	東海大星翔		
試合No.	対戦チーム		
① 10:00~	東海大星翔	3 - 2	第二
② 12:00~	翔陽	0 - 8	鎮西
③ 14:00~	玉名工業	0 - 6	天草工業
会場	スポーツ広場		
試合No.	対戦チーム		
① 10:00~	学園大付	19 - 0	有明
② 12:00~	鹿本	10 - 0	阿蘇中央
③ 14:00~	熊本工業	4 - 1	多良木
会場	秀岳館		
試合No.	対戦チーム		
① 10:00~	高専八代	0 - 3	国府
② 12:00~	東稜	2 - 3	必由館

10月26日(土) 4回戦

会場	秀岳館			
試合No.	対戦チーム			
① 10:00~	秀岳館	6	0	熊本農
② 12:00~	熊本商	3	0	天草工業
③ 14:00~	鹿本	3	0	熊本北

10月27日(日) 4回戦

会場	スポーツ広場			
試合No.	対戦チーム			
① 10:00~	矢部	0	1	大津
② 12:00~	東海星翔	0	1	ルーテル
③ 14:00~	八代	1	2	鎮西
会場(責任者)	秀岳館			
試合No.	対戦チーム			
① 10:00~	学園大付	2	0	必由館
② 12:00~	熊本工	1	2	熊本国付

11月2日(土) 準々決勝

会場	スポーツ広場			
試合No.	対戦チーム			
① 11:00~	鹿本	0	1	大津
② 14:00~	学園大付	2	3	ルーテル
会場	秀岳館			
試合No.	対戦チーム			
① 11:00~	秀岳館	0	1	鎮西
② 14:00~	熊本商	0	1	熊本国府

11月10日(日) 準決勝

会場	水前寺競技場			
試合No.	対戦チーム			
① 11:00~	熊本国府	0	0	大津
		4	2	
		PK		
② 14:00~	鎮西	3	1	ルーテル学院

11月16日(土) 決勝

会場	水前寺競技場			
試合No.	対戦チーム			
① 12:10~	鎮西	0	2	国府

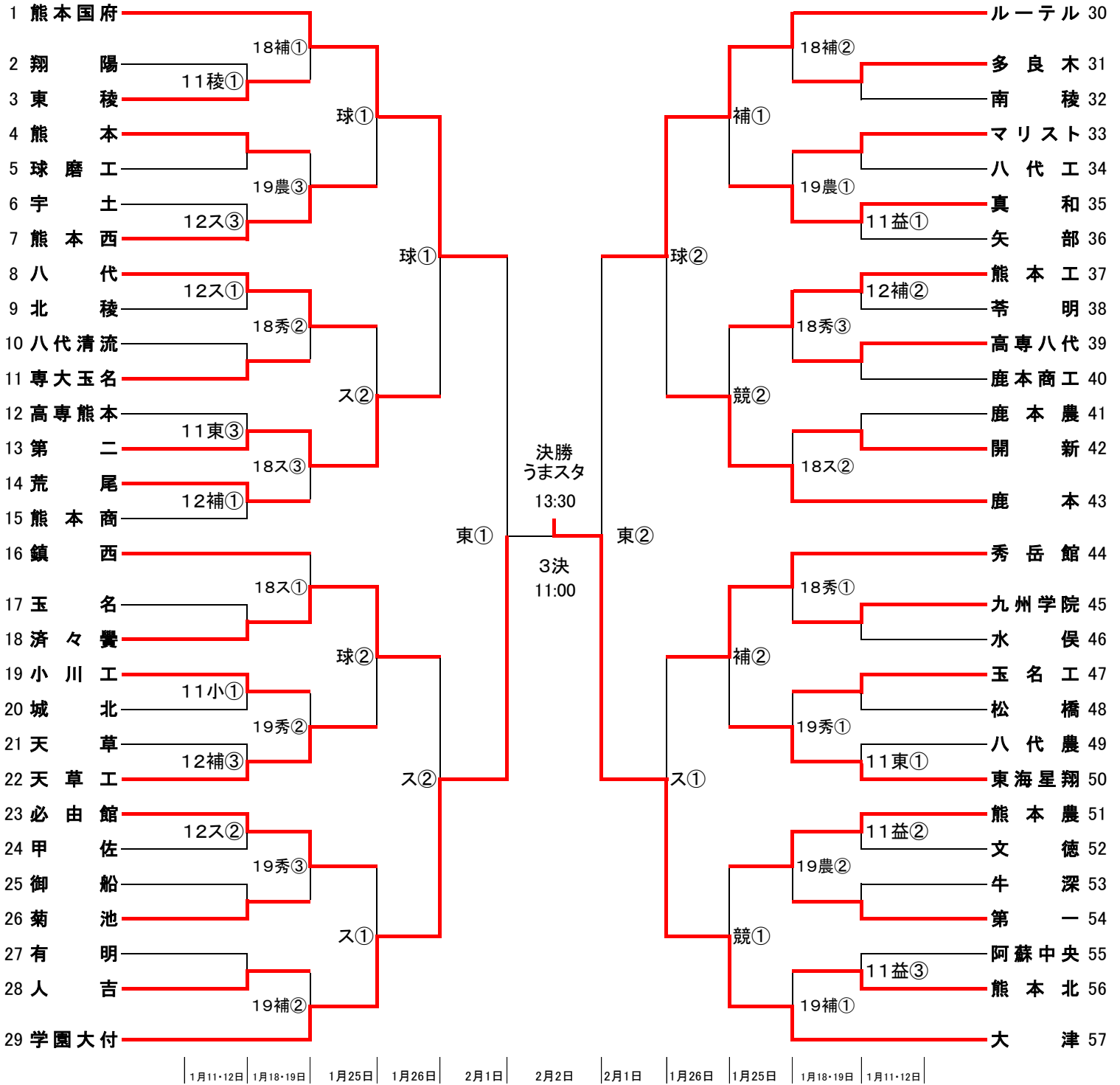
平成25年度 県下高校サッカー大会

1 会場 熊本県民総合運動公園陸上競技場(うますた)・補助競技場(補)・スポーツ広場(ス)・大津町運動公園球技場(球)・競技場(競)
 多目的広場東側(多東)・七城町サッカー場(七)・益城町運動公園陸上競技場(益)・秀岳館(秀)・東海大星翔(東)・熊本工業(工)
 熊本農業(農)・東稜(稜)・熊本国府(国)・ルーテル(ル)・小川工業(小)・北稜(北)

2 交替 9名通告 5名

3 試合時間およびキックオフの時間

1月11日(土)	①10:00	②12:00	③14:00	(80分-PK)
1月12日(日)	①10:00	②12:00	③14:00	(80分-PK)
1月18日(土)	①10:00	②12:00	③14:00	(80分-PK)
1月19日(日)	①10:00	②12:00	③14:00	(80分-PK)
1月25日(土)	①10:00	②12:00		(80分-PK)
1月26日(日)	①12:00	②14:30		(80分-20分-PK)
2月 1日(土)	①10:00	②12:30		(80分-20分-PK)
2月 2日(日)		3決11:00	決勝13:30	(80分-20分-PK)



平成25年度 県下高校サッカー大会 結果一覧

1月11日(土) 1回戦

会場	益城町運動公園						
試合No.	対戦チーム						
①10:00~	真和	2	0	前半	0	1	矢部
			2	後半	1		
					PK		
②12:00~	熊本農	1	0	前半	0	0	文徳
			1	後半	0		
					PK		
③14:00~	玉名工	5	2	前半	1	2	松橋
			3	後半	1		
					PK		
会場	東海大星翔						
試合No.	対戦チーム						
①10:00~	八代農業	0	0	前半	8	20	東海星翔
			0	後半	12		
					PK		
②12:00~	高専熊本	0	0	前半	2	3	第二
			0	後半	1		
					PK		
③14:00~	阿蘇中央	0	0	前半	2	6	熊本北
			0	後半	4		
					PK		
会場	東 稜						
試合No.	対戦チーム						
①10:00~	翔陽	1	0	前半	3	4	東稜
			1	後半	1		
					PK		
②12:00~	熊本	0	0	前半	0	0	球磨工
			0	後半	0		
		4		PK	1		
③14:00~	有明	0	0	前半	1	1	人吉
			0	後半	0		
					PK		
会場	小川工業						
試合No.	対戦チーム						
①10:00~	小川工業	13	3	前半	0	1	城北
			10	後半	1		
					PK		
②12:00~	多良木	4	0	前半	0	0	南稜
			4	後半	0		
					PK		
③14:00~	マリスト	2	1	前半	0	2	八代工
			1	後半	2		
		3		PK	1		

1月12日(日) 1回戦

会場		補助競技場					
試合No.		対戦チーム					
①10:00~	荒尾	0	0	前半	0	0	熊本商
			0	後半	0		
		4		PK		3	
②12:00~	熊本工	不戦勝で熊工					苓明
				PK			
③14:00~	天草	0	0	前半	0	1	天草工
			0	後半	1		
				PK			
会場		熊本農業					
試合No.		対戦チーム					
①10:00~	玉名	0	0	前半	2	2	済々黷
			0	後半	0		
				PK			
①12:00~	牛深	2	1	前半	1	5	第一
			1	後半	4		
				PK			
②14:00~	高専八代	1	0	前半	0	0	鹿本商工
			1	後半	0		
				PK			
会場		スポーツ広場					
試合No.		対戦チーム					
①10:00~	八代	15	7	前半	0	0	北稜
			8	後半	0		
				PK			
②12:00~	必由館	38	17	前半	0	0	甲佐
			21	後半	0		
				PK			
③14:00~	宇土	0	0	前半	0	0	熊本西
			0	後半	0		
		5		PK		6	
会場		学付託麻					
試合No.		対戦チーム					
①10:00~	御船	0	0	前半	0	1	菊池
			0	後半	1		
				PK			
②12:00~	鹿本農業	0	0	前半	4	14	開新
			0	後半	10		
				PK			
会場		大津					
試合No.		対戦チーム					
①10:00~	八代清流	1	0	前半	1	5	専大玉名
			1	後半	4		
				PK			
②12:00~	九州学院	3	0	前半	2	2	水俣
			3	後半	0		
				PK			

1月18日(土) 2回戦

		補助競技場					
試合No.		対戦チーム					
①10:00~	国府	1	0	前半	0	0	東稜
			1	後半	0		
				PK			
②12:00~	ルーテル学院	3	2	前半	0	0	多良木
			1	後半	0		
				PK			
		スポーツ広場					
試合No.		対戦チーム					
①10:00~	鎮西	2	0	前半	1	2	済々黌
			2	後半	1		
		4		PK		5	
②12:00~	開新	0	0	前半	1	1	鹿本
			0	後半	0		
				PK			
③14:00~	第二	1	0	前半	0	0	荒尾
			1	後半	0		
				PK			
		秀岳館					
試合No.		対戦チーム					
①10:00~	秀岳館	2	1	前半	0	0	九州学院
			1	後半	0		
				PK			
②12:00~	八代	2	1	前半	1	1	専大玉名
			1	後半	0		
				PK			
③14:00~	熊本工業	4	1	前半	0	0	高専八代
			3	後半	0		
				PK			

1月19日(日) 2回戦

		熊本農業					
試合No.		対戦チーム					
①10:00~	マリスト	0	0	前半	1	3	真和
			0	後半	2		
				PK			
②12:00~	熊本農	2	1	前半	1	1	第一
			1	後半	0		
				PK			
③14:00~	熊本	1	0	前半	1	1	熊本西
			1	後半	0		
		4		PK		5	
		補助競技場					
試合No.		対戦チーム					
①10:00~	熊本北	0	0	前半	1	2	大津
			0	後半	1		
				PK			
②12:00~	人吉	0	0	前半	4	8	学園大付
			0	後半	4		
				PK			
		秀岳館					
試合No.		対戦チーム					
①10:00~	玉名工業	0	0	前半	2	7	東海星翔
			0	後半	5		
				PK			
②12:00~	小川工	0	0	前半	2	4	天草工
			0	後半	2		
				PK			
③14:00~	必由館	8	4	前半	0	1	菊池
			4	後半	1		
				PK			

1月25日(土) 3回戦

会場		大津町運動公園球技場					
試合No.		対戦チーム					
①10:00~	国府	3	1 2	前半 後半	1 0	1	熊本西
②12:00~	济々鬘	2	0 2	前半 後半	0 0	0	天草工業
会場		大津町運動公園競技場					
試合No.		対戦チーム					
①10:00~	熊本農	0	0 0	前半 後半	0 3	3	大津
②12:00~	熊本工	0	0 0	前半 後半	1 2	3	鹿本
会場		補助競技場					
試合No.		対戦チーム					
①10:00~	ルーテル	6	3 3	前半 後半	0 1	1	真和
②12:00~	秀岳館	2	1 1	前半 後半	1 0	1	東海大星翔
会場		スポーツ広場					
試合No.		対戦チーム					
①10:00~	必由館	0	0 0	前半 後半	0 2	2	学園大付
②12:00~	八代	0	0 0	前半 後半	1 0	1	第二

1月26日(日) 準々決勝

会場		大津町運動公園球技場					
試合No.		対戦チーム					
①12:00~	国府	6	1 5	前半 後半	0 1	1	第二
②14:30~	ルーテル	4	0 4	前半 後半	0 0	0	鹿本
会場		スポーツ広場					
試合No.		対戦チーム					
①12:00~	秀岳館	0	0 0 0 0	前半 後半 延前 延後	0 0 0 0	0	大津
②14:30~	济々鬘	0	0 0	前半 後半	1 3	4	学園大付

2月1日(土) 準決勝

会場		東海大星翔					
試合No.		対戦チーム					
①10:00~	国府	0	0 0	前半 後半	0 1	1	学園大付
②12:30~	ルーテル	1	1 0	前半 後半	2 1	3	大津

2月2日(日) 決勝・3位決定戦

会場		県民総合運動公園陸上競技場					
試合No.		対戦チーム					
①11:00~	国府	1	0 1	前半 後半	0 2	2	ルーテル
②13:30~	学園大付	1	1 0	前半 後半	1 2	3	大津