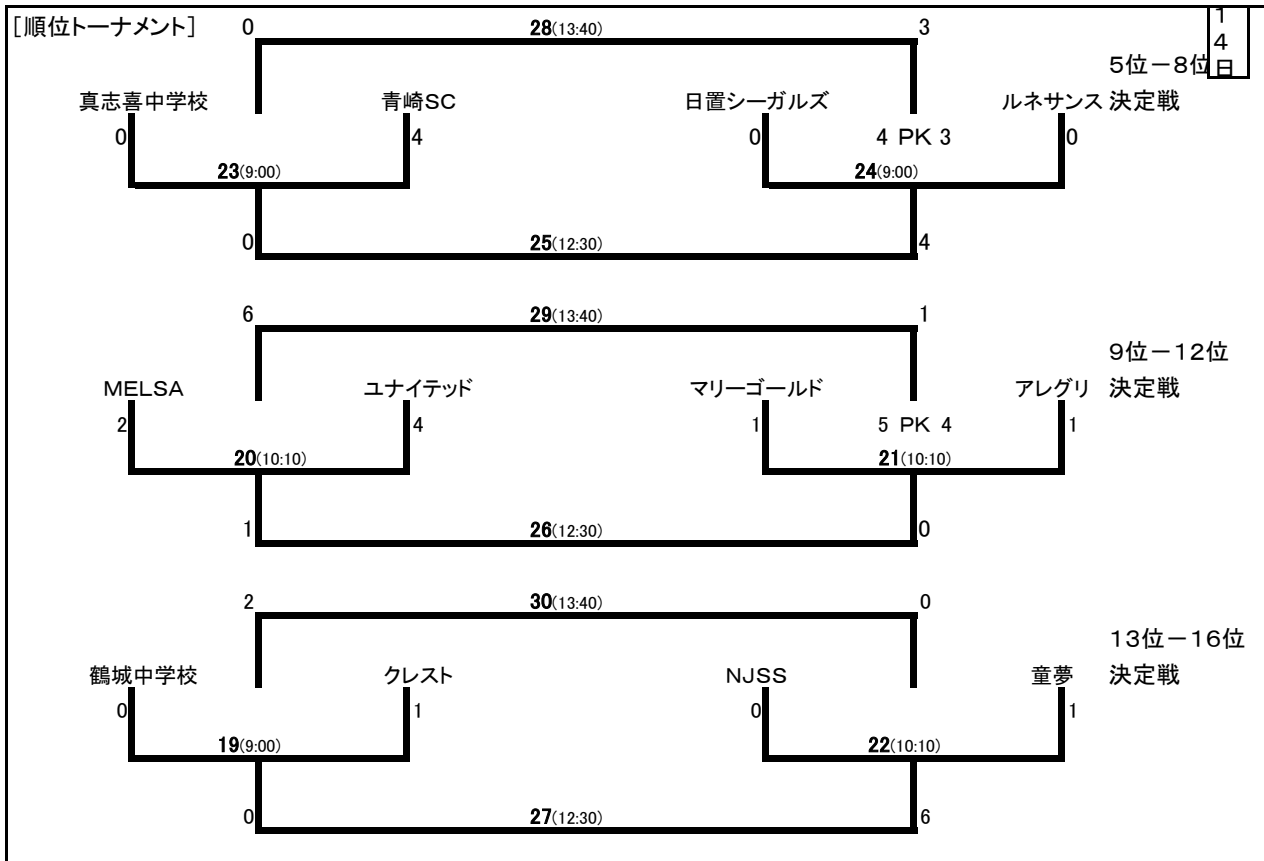
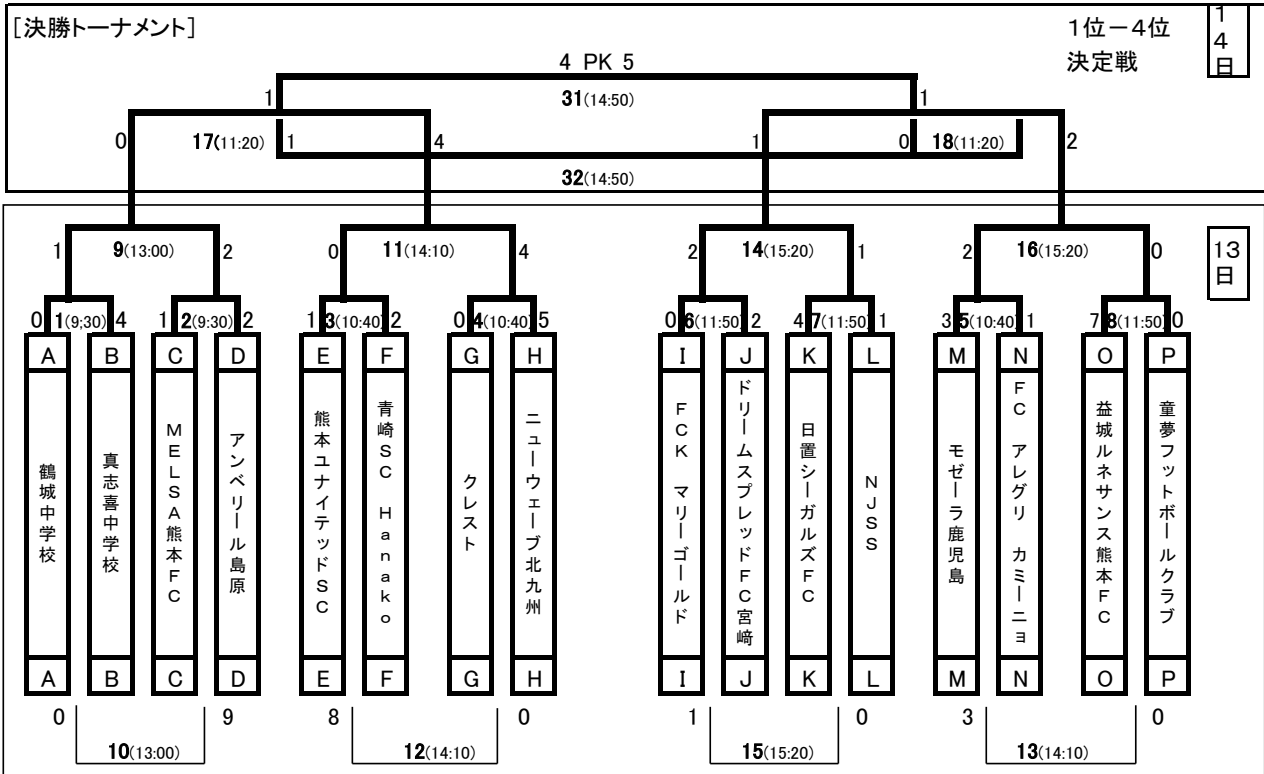


JFAガールズサッカーフェスティバル2016 第22回女子ユース(U-15)サッカーINくもと 組み合わせ表



【試合要領】

- ・ 試合形式は、16チームによるトーナメント戦方式とする。試合時間は、全て50分(25分-10分-25分)で行う。
- ・ 各チームは1日2試合、2日間4試合を行い、1位から16位まで順位決定する。
- ・ 決勝以外の試合は、同点の場合、PK戦方式によって勝敗を決める。
- ・ 決勝のみ同点の場合、20分(10分-10分)の延長戦を行う。なお、延長戦で決しない時は、PK戦方式によって勝敗を決める。
- ・ 試合中の給水タイムは、当日の天候により、各試合前までに競技運営委員によって決定し、各チームに通知する。
- ・ 荒天(雷雨)時等の大会運営については、参加チーム代表者と協議の上、大会競技運営委員が最終決定する。