

第95回 全国高等学校サッカー選手権 熊本県大会 組合せ表

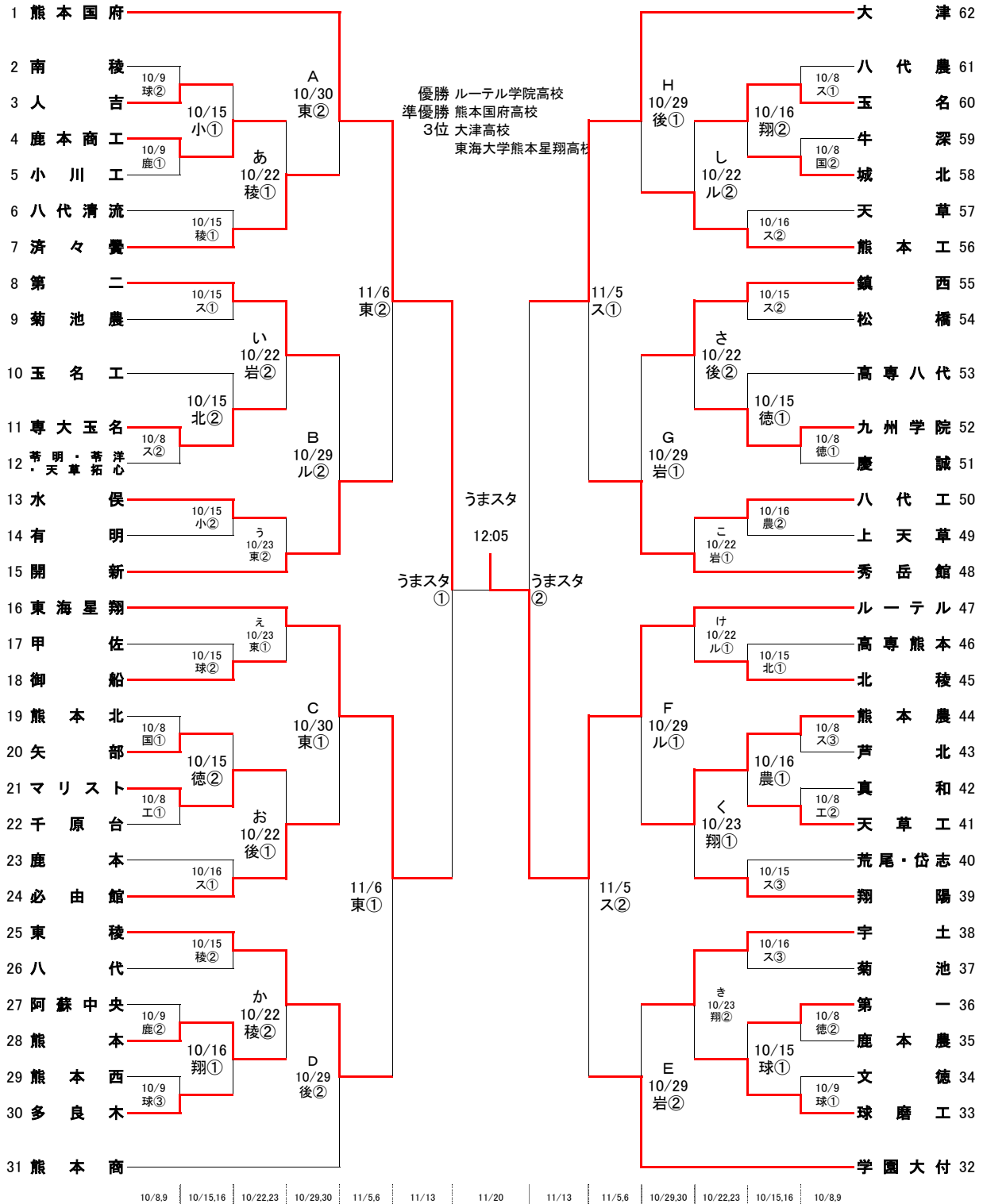
- 1 会場 熊本県民総合運動公園 --- うまかなよかなスタジアム(うますた) / スポーツ広場(ス)
 山鹿後藤G(後)・芦北岩崎G(岩)
 東稜高校(稜)・北稜高校(北)・東海大学松前記念G(東)・熊本農業高校(農)・球磨工業高校(球)・翔陽高校(翔)
 鹿本商工高校(鹿)九州学院徳王G(徳)ルーテル学院高校野々島G(ル)・熊本国府高校第2G(国)
 小川工業高校(小)熊本工業高校(工)

2 交替 9名通告 5名

3 試合時間およびキックオフの時間

1回戦	10月8日(土)9(日)	開会式 9:00 ①10:00 ②12:20 ③14:40	(80分-20分-PK)
2回戦	10月15日(土)16日(日)	①10:00 ②12:20 ③14:40	(80分-20分-PK)
3回戦	10月22日(土)23日(日)	①10:00 ②12:20 ③14:40	(80分-20分-PK)
4回戦	10月29日(土)30日(日)	①10:00 ②12:20	(80分-20分-PK)
準々決勝	11月5日(土)6日(日)	①11:00 ②13:30	(80分-20分-PK)
準決勝	11月13日(日)	①11:00 ②13:30	(80分-20分-PK)
決勝	11月20日(日)	①12:05	(80分-20分-PK)

※10/8、15、16 スポーツ広場会場 ①10:00 ②12:00 ③14:00
 10/22・29 山鹿後藤G、芦北岩崎G会場 ①11:00 ②13:30



第95回 全国高校サッカー選手権熊本県大会 試合結果
大会要項 1 試合時間 80分-20分-PK

2 選手交替 9名通告5名まで

10月8日(土) 開会式 9:00~ 熊本県民総合運動公園スポーツ広場
10月8日(土) 1回戦

会場(責任者)	熊本県民総合運動公園スポーツ広場(森田 建司)					
試合No.	対戦チーム					
①10:00~	玉名	18	8 10	- -	0 0	0 0 八代農
②12:00~	専大玉名	5	0 5	- -	0 0	0 0 苓明・苓洋・天草拓心
③14:00~	芦北	0	0 0	- -	7 8	15 熊本農
会場(責任者)	九州学院高校徳王G(丸尾 俊邦)					
試合No.	対戦チーム					
①10:00~	慶誠	1	0 1	- -	2 1	3 九州学院
②12:20~	鹿本農	1	0 1	- -	3 4	7 第一
会場(責任者)	熊本国府高校第2G(正田 浩之)					
試合No.	対戦チーム					
①10:00~	熊本北	0	0 0	- -	0 1	1 矢部
②12:20~	城北	2	1 1	- -	0 1	1 牛深
会場(責任者)	熊本工業高校G(堀川 桂司)					
試合No.	対戦チーム					
①10:00~	マリスト	5	1 4	- -	0 0	0 千原台
②12:20~	天草工	2	1 1	- -	0 0	0 真和

10月9日(日)

会場(責任者)	球磨工業高校G(田中 祐貴)					
試合No.	対戦チーム					
①10:00~	球磨工	1	1 0	- -	0 1	1 文徳
				PK		
			5	-	4	
②12:20~	南稜	0	0 0	- -	0 2	2 人吉
③14:40~	熊本西	0	0 0	- -	0 1	1 多良木
会場(責任者)	鹿本商工高校G(富永 圭一)					
試合No.	対戦チーム					
①10:00~	鹿本商工	4	2 2	- -	0 2	2 小川工
②12:20~	阿蘇中央	0	0 0	- -	4 6	10 熊本

10月15日(土) 2回戦

会場(責任者)	熊本県民総合運動公園スポーツ広場(下田 直輝)						
試合No.	対戦チーム						
①10:00~	第二	6	2	—	1	1	菊池農
			4	—	0		
②12:00~	鎮西	4	2	—	0	0	松橋
			2	—	0		
③14:00~	翔陽	2	1	—	0	0	荒尾・岱志
			1	—	0		
会場(責任者)	東稜高校G(楠山 裕喜)						
試合No.	対戦チーム						
①10:00~	済々黌	3	1	—	0	0	八代清流
			2	—	0		
②12:20~	東稜	0	0	—	0	0	八代
			0	—	0		
			PK				
			4	—	3		
会場(責任者)	九州学院高校徳王G(丸尾 俊邦)						
試合No.	対戦チーム						
①10:00~	九州学院	1	0	—	0	0	高専八代
			1	—	0		
②12:20~	矢部	0	0	—	1	2	マリスト
			0	—	1		
会場(責任者)	小川工業高校G(益田 良介)						
試合No.	対戦チーム						
①10:00~	人吉	1	1	—	2	3	鹿本商工
			0	—	1		
②12:20~	水俣	3	2	—	0	1	有明
			1	—	1		
会場(責任者)	北稜高校G(伊藤 雅之)						
試合No.	対戦チーム						
①10:00~	北稜	1	0	—	0	0	高専熊本
			1	—	0		
②12:20~	玉名工	1	0	—	2	4	専大玉名
			1	—	2		
会場(責任者)	球磨工業高校G(田中 祐貴)						
試合No.	対戦チーム						
①10:00~	球磨工	2	1	—	0	1	第一
			1	—	1		
②12:20~	甲佐	0	0	—	5	8	御船
			0	—	3		

10月16日(日)

会場(責任者)	翔陽高校G(下田 直輝)						
試合No.	対戦チーム						
①10:00~	熊本	3	0	—	0	2	多良木
			3	—	2		
②12:20~	城北	0	0	—	4	7	玉名
			0	—	3		
会場(責任者)	熊本県民総合運動公園スポーツ広場(堀川 桂司)						
試合No.	対戦チーム						
①10:00~	必由館	2	0	—	1	1	鹿本
			2	—	0		
②12:00~	熊本工	1	1	—	0	0	天草
			0	—	0		
③14:00~	宇土	7	4	—	0	1	菊池
			3	—	1		
会場(責任者)	熊本農業高校G(隈部 良太)						
試合No.	対戦チーム						
①10:00~	天草工	1	0	—	4	10	熊本農
			1	—	6		
②12:20~	上天草	0	0	—	7	11	八代工
			0	—	4		

10月22日(土) 3回戦

会場(責任者)	東稜高校G(楠山 裕喜)						
試合No.	対戦チーム						
①10:00~	鹿本商工	0	0	-	0	0	濟々覺
			13	PK	14		
②12:20~	東稜	3	0	-	0	0	熊本
			3		0		
会場(責任者)	ルーテル学院野々島G(小野 秀二郎)						
試合No.	対戦チーム						
①10:00~	ルーテル	22	13	-	0	0	北稜
			9		0		
②12:20~	熊本工	3	0	-	0	0	玉名
			3		0		
会場(責任者)	岩崎G(段原 一詞)						
試合No.	対戦チーム						
①10:00~	秀岳館	3	2	-	0	0	八代工
			1		0		
②12:20~	第二	3	3	-	1	2	専大玉名
			0		1		
会場(責任者)	山鹿後藤G(重本 浩光)						
試合No.	対戦チーム						
①10:00~	必由館	9	7	-	0	1	マリスト
			2		1		
②12:20~	九州学院	0	0	-	0	0	鎮西
			0		0		
			4	PK	5		

10月23日(日)

会場(責任者)	東海大学松前記念G(吉岡 宏樹)						
試合No.	対戦チーム						
①10:00~	東海星翔	7	1	-	0	0	御船
			6		0		
②12:20~	開新	10	6	-	0	0	水俣
			4		0		
会場(責任者)	翔陽高校G(下田 直輝)						
試合No.	対戦チーム						
①10:00~	翔陽	1	0	-	1	3	熊本農
			1		2		
②12:20~	球磨工	1	0	-	2	2	宇土
			1		0		

10月29日(土) 4回戦

会場(責任者)	ルーテル学院野々島G(小野 秀二郎)					
試合No.	対戦チーム					
①10:00~	ルーテル	3	1 2	F	0 2	2 熊本農業
②12:20~	第二	2	1 0 0	B	2 0 1	3 開新
会場(責任者)	岩崎G(段原 一詞)					
試合No.	対戦チーム					
①10:00~	秀岳館	2	1 1	G	0 1	1 鎮西
②12:20~	学園大付	8	2 6	E	0 1	1 宇土
会場(責任者)	山鹿後藤G(堀川 桂司)					
試合No.	対戦チーム					
①10:00~	大津	7	2 5	H	0 0	0 熊本工業
②12:20~	熊本商	0	0 0	D	1 0	1 東稜

10月30日(日)

会場(責任者)	東海大学松前記念G(吉岡 宏樹)					
試合No.	対戦チーム					
①10:00~	東海星翔	5	3 2	C	0 1	1 必由館
②12:20~	熊本国府	5	3 2	A	0 0	0 済々黌

11月5日(土) 準々決勝

会場(責任者)	熊本県民総合運動公園スポーツ広場(堀川 桂司)					
試合No.	対戦チーム					
①11:00~	大津	6	2 4	—	0 1	1 秀岳館
②13:30~	学付	0	0 0	—	0 1	1 ルーテル

11月6日(日)

会場(責任者)	東海大学松前記念G(吉岡 宏樹)					
試合No.	対戦チーム					
①11:00~	東海大星翔	5	2 3	—	0 0	0 東稜
②13:30~	熊本国府	5	1 4	—	1 0	1 開新

11月13日(日) 準決勝

会場(責任者)	うまかなよかなスタジアム(堀川 桂司)					
試合No.	対戦チーム					
①11:00~	熊本国府	2	0 2	—	0 1	1 東海大星翔
②13:30~	大津	3	3 0 0 1	— 延長 PK	1 2 0 3	3 ルーテル

11月20日(日) 決勝

会場(責任者)	うまかなよかなスタジアム(堀川 桂司)					
試合No.	対戦チーム					
12:05~	熊本国府	1	0 1 0 0	— 延長 —	0 1 1 0	2 ルーテル学院