

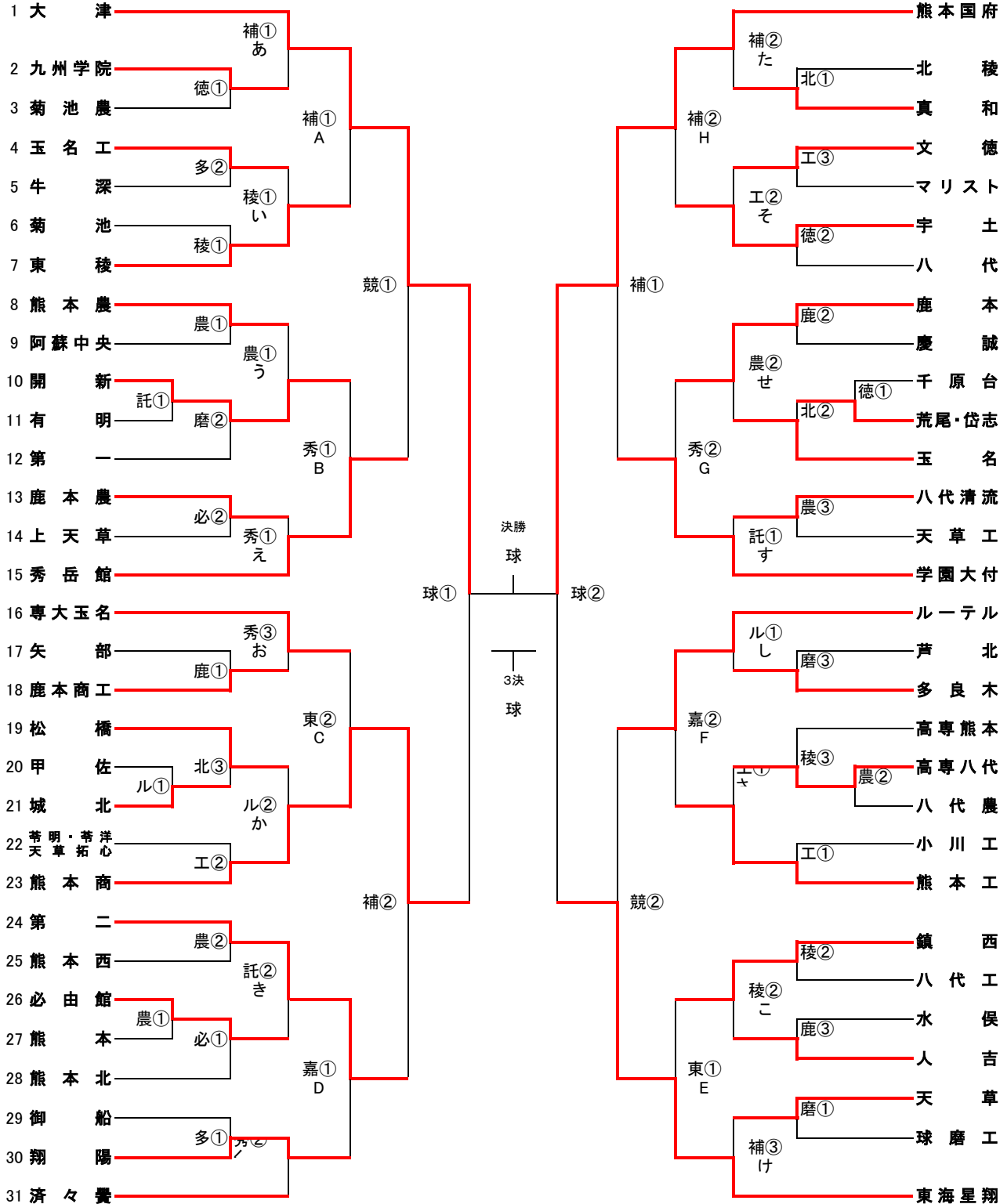
# 平成27年度県下高校サッカー大会 組合せ表

東海大学松前記念サッカー場(東)・秀岳館人工芝(秀)・熊本工業(工)・熊本農業(農)・東稜(稜)・必由館(必)・九学徳王(徳)  
 熊本学園大付属託麻(託)・ルーテル学院野々島(ル)・鹿本商工(鹿)・球磨工業(磨)・北稜(北)

2 交替 9名通告 5名

3 試合時間およびキックオフの時間

1回戦	1月10日(日)	①10:00 ②12:00	(80分-PK)
2回戦	1月16日(土)	①10:00 ②12:00 ③14:00	(80分-PK)
3回戦	1月17日(日)	①10:00 ②12:00 ③14:00	(80分-PK)
4回戦	1月23日(土)	①10:00 ②12:30	(80分-PK)
準々決勝	1月24日(日)	①11:30 ②14:00	(80分-20分-PK)
準決勝	1月30日(土)	①10:00 ②12:30	(80分-20分-PK)
3決・決勝	1月31日(日)	3決11:30 決勝14:00	(80分-20分-PK)



# 平成27年度 県下高校サッカー大会

大会要項

1 試合時間

80分-PK

2 選手交替

9名通告5名まで

1月10日(日) 1回戦

会場(責任者)		学園大付属託麻G					
試合No.		対 戦 チ ー ム					
①10:00~	開新	5	2	-	0	0	有明
			3	-	0		
		ex		-			
		PK		-			

会場(責任者)		熊本農業高校G					
試合No.		対 戦 チ ー ム					
①10:00~	必由館	4	1	-	0	0	熊本
			3	-	0		
		ex		-			
		PK		-			
②12:00~	高専八代	5	4	-	0	1	八代農業
			1	-	1		
		ex		-			
		PK		-			

会場(責任者)		九州学院徳王G					
試合No.		対 戦 チ ー ム					
①10:00~	千原台	0	0	-	2	5	荒尾・岱志
			0	-	3		
		ex		-			
		PK		-			

会場(責任者)		ルーテル高校野ノ島G					
試合No.		対 戦 チ ー ム					
①10:00~	甲佐	2	0	-	5	6	城北
			2	-	1		
		ex		-			
		PK		-			

# 平成27年度 県下高校サッカー大会

大会要項

1 試合時間  
2 選手交替

80分-PK  
9名通告5名まで

会場(責任者)		九州学院徳王G					対戦チーム	試合No.
対戦チーム								
①10:00~	九州学院	21	8	-	0	0	菊池農業	
			13	-	0	0		
②12:00~	八代	0	0	-	1	2	宇土	
			0	-	1			

会場(責任者)		熊本農業高校G					対戦チーム	試合No.
対戦チーム								
①10:00~	熊本農業	14	8	-	0	0	阿蘇中央	
			6	-	0			
②12:00~	第二	3	1	-	0	0	熊本西	
			2	-	0			
③14:00~	天草工業	1	1	-	2	5	八代清流	
			0	-	3			

会場(責任者)		大津町多目的G					対戦チーム	試合No.
対戦チーム								
①10:00~	御船	0	0	-	1	1	翔陽	
			0	-	0			
②12:00~	五名工業	6	1	-	0	0	牛深	
			5	-	0			

会場(責任者)		必由館G					対戦チーム	試合No.
対戦チーム								
①10:00~	必由館	5	1	-	1	1	熊本北	
			4	-				
②12:00~	鹿本農業	1	1	-	0	0	上天草	
			0	-	0			

会場(責任者)		熊本工業G					対戦チーム	試合No.
対戦チーム								
①10:00~	熊本工業	0	0	-	0	0	小川工業	
			0	-	0			
②12:00~	熊本商業	PK	5	-	4		天草拓心	
			11	-	0	0		
③14:00~	マリスト	0	0	-	0	0	文徳	
			0	-	0			
		PK	4	-	5			

会場(責任者)		東稜高校G					対戦チーム	試合No.
対戦チーム								
①10:00~	東稜	6	1	-	0	0	菊池	
			5	-	0			
②12:00~	鎮西	5	2	-	0	0	八代工業	
			3	-	0			
③14:00~	八代高専	6	2	-	0	1	高専熊本	
			4	-	1			

会場(責任者)		球磨工業高校G					対戦チーム	試合No.
対戦チーム								
①10:00~	球磨工業	1	1	-	2	3	天草	
			0	-	1			
②12:00~	開新	3	2	-	0	0	第一	
			1	-	0			
③14:00~	多良木	11	6	-	0	0	芦北	
			5	-	0			

会場(責任者)		熊本商工G					対戦チーム	試合No.
対戦チーム								
①10:00~	矢部	1	1	-	1	2	鹿本商工	
			0	-	1			
②12:00~	鹿本	3	3	-	0	0	慶誠	
			0	-	0			
③14:00~	人吉	1	0	-	0	0	水俣	
			1	-	0			

会場(責任者)		北稜高校G					対戦チーム	試合No.
対戦チーム								
①10:00~	真和	6	4	-	1	1	北稜	
			2	-	0			
②12:00~	玉名	2	0	-	0	0	荒尾・岱志	
			2	-	0			
③14:00~	松橋	6	4	-	0	0	城北	
			2	-	0			

# 平成27年度 県下高校サッカー大会

大会要項

1 試合時間  
2 選手交替

80分-PK  
9名通告5名まで

会場(責任者)		東穂高校G					
試合No.		対 戦 予 ー ム					
①10:00~	東穂	3	2	-	0	2	玉名工業
			1	-	2		
		PK	-	-	-	-	
②12:00~	鎮西	9	3	-	0	1	人吉
			6	-	1		
		PK	-	-	-	-	

会場(責任者)		熊本農業高校G					
試合No.		対 戦 予 ー ム					
①10:00~	熊本農業	0	0	-	1	2	開新
			0	-	1		
		PK	-	-	-	-	
②12:00~	鹿本	3	1	-	0	0	玉名
			2	-	0		
		PK	-	-	-	-	

会場(責任者)		ルーテルG					
試合No.		対 戦 予 ー ム					
①10:00~	ルーテル	4	0	-	0	0	多良木
			4	-	0		
		PK	-	-	-	-	
②12:00~	松橋	0	0	-	1	6	熊商
			0	-	5		
		PK	-	-	-	-	

会場(責任者)		運動公園補助競技場					
試合No.		対 戦 予 ー ム					
①10:00~	大津	7	0	-	0	1	九学
			7	-	1		
		PK	-	-	-	-	
②12:00~	国府	15	7	-	0	0	真和
			8	-	0		
		PK	-	-	-	-	
③14:00~	天草	0	0	-	2	5	東海星翔
			0	-	3		
		PK	-	-	-	-	

会場(責任者)		学園大付属託麻G					
試合No.		対 戦 予 ー ム					
①10:00~	学付	3	3	-	0	0	八代清流
			0	-	0		
		PK	-	-	-	-	
②12:00~	必由館	0	0	-	0	0	第二
			0	-	0		
		PK	2	-	4		

会場(責任者)		秀岳館G					
試合No.		対 戦 予 ー ム					
①10:00~	秀岳館	18	6	-	0	0	鹿本農業
			12	-	0		
		PK	-	-	-	-	
②12:00~	翔陽	1	0	-	0	0	済々
			1	-	0		
		PK	-	-	-	-	
③14:00~	専玉	3	2	-	0	0	鹿本商工
			1	-	0		
		PK	-	-	-	-	

会場(責任者)		熊本工業G					
試合No.		対 戦 予 ー ム					
①10:00~	熊工	6	3	-	1	2	高専八代
			3	-	1		
		PK	-	-	-	-	
②12:00~	宇土	2	0	-	0	0	文徳
			2	-	0		
		PK	-	-	-	-	

会場(責任者)		補助競技場				
試合No.	対戦チーム					
①10:00~	大津	2	2	-	0	東稜
			0	-	0	
		PK		-		
②12:30~	国府	8	5	-	0	宇土
			3	-	0	
		PK		-		

会場(責任者)		東海星翔G				
試合No.	対戦チーム					
①10:00~	東海星翔	2	0	-	0	鎮西
			2	-	1	
		PK		-		
②12:30~	専玉	1	0	-	0	熊商
			1	-	4	
		PK		-		

会場(責任者)		秀岳館G				
試合No.	対戦チーム					
①10:00~	秀岳館	2	0	-	1	開新
			2	-	0	
		PK		-		
②12:30~	鹿本	0	0	-	1	学付
			0	-	0	
		PK		-		

会場(責任者)		嘉島G				
試合No.	対戦チーム					
①10:00~	第二	2	1	-	0	翔陽
			1	-	0	
		PK		-		
②12:30~	ルーテル	2	1	-	0	熊工
			1	-	0	
		PK		-		

会場(責任者)	大津町競技場						
試合No.	対戦チーム						
①10:00~	大津	5	4	-	0	0	秀岳館
			1	-	1		
		PK		-			
②12:30~	国府	2	1	-	0	1	学付
			1	-	1		
		PK		-			

会場(責任者)	秀岳館G						
試合No.	対戦チーム						
①10:00~	熊商	4	2	-	3	4	第二
			2	-	1		
			0	-	0		
		PK	4	-	2		
②12:30~	東海星翔	2	1	-	1	1	ルーテル
			1	-	0		
		PK		-			

会場(責任者)	大津町球技場						
試合No.	対 戦 予 一 込						
①11:30～	大津	2	2	-	0	0	熊商
			0	-	0		
				-			
		PK		-			
②14:00～	国府	6	4	-	0	2	東海星翔
			2	-	2		
				-			
		PK		-			