

# 平成30年度熊本県高等学校総合体育大会サッカー競技(男子) 組合せ表

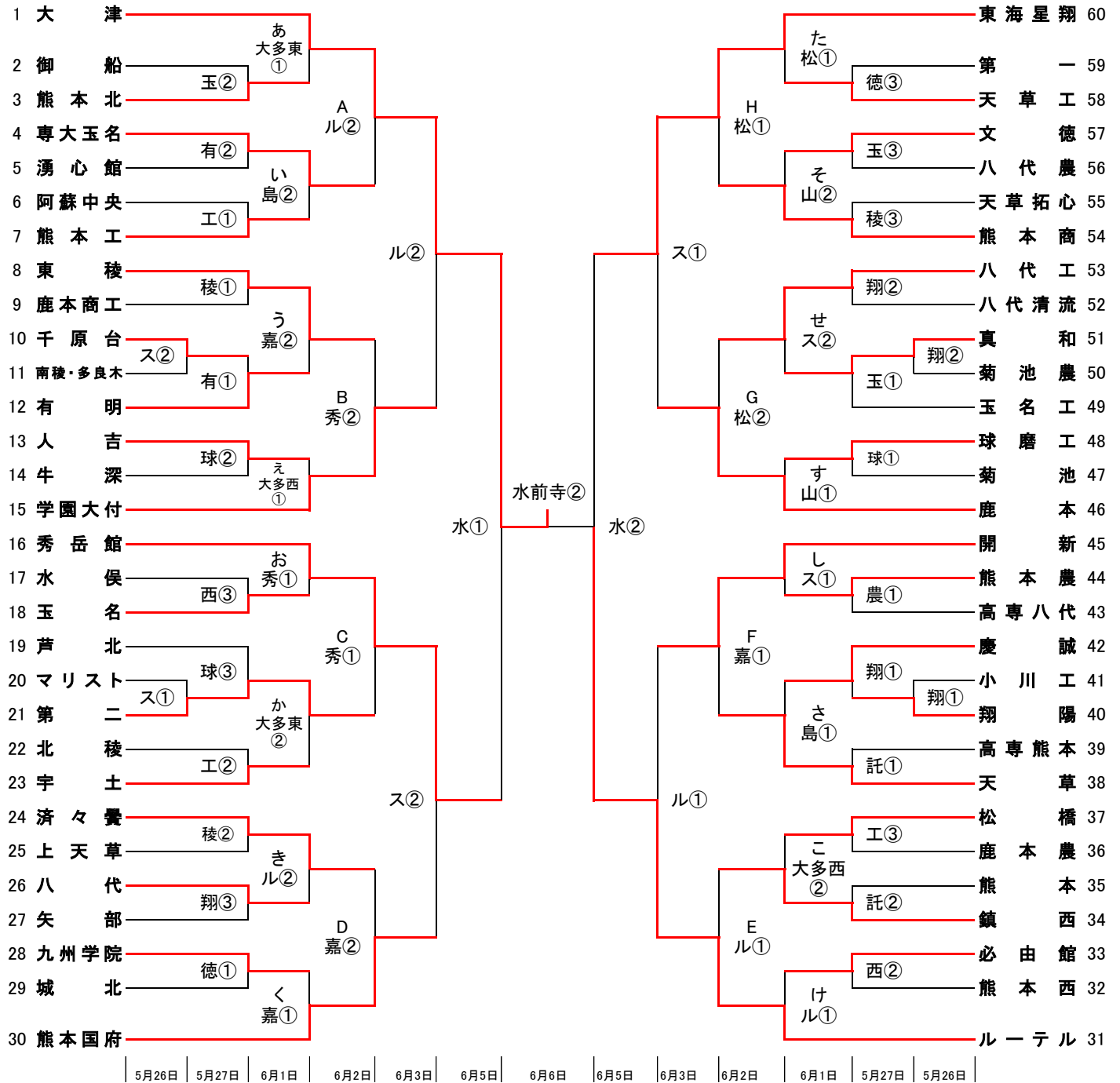
## 1 会場

水前寺競技場(水)・熊本県民総合運動公園スポーツ広場(ス)・嘉島町総合運動公園多目的競技場(嘉)・ルーテル学院野々島G(ル)  
 大津町運動公園多目的東/西(大多東・大多西)・山鹿市カルチャースポーツセンター(山)・松島総合運動公園人工芝サッカー場(島)  
 松前記念サッカー場(松)・秀岳館高校人工芝G(秀)・九州学院徳王G(徳)・学園大付属託麻G(託)・熊本西高校(西)  
 東稜高校(稜)・熊本工業高校(工)・熊本農業高校(農)・翔陽高校(翔)・球磨工業高校(球)・有明高校(有)・玉名工業高校(玉)

## 2 交替 9名通告 5名

## 3 試合時間およびキックオフの時間

1回戦	5月26日(土)	①10:00 ②12:00 ③14:00	(70分-20分-PK)
2回戦	5月27日(日)	①10:00 ②12:00 ③14:00	(70分-20分-PK)
	<b>※熊本西高会場</b>	<b>②13:00 ③15:00</b>	
3回戦	6月 1日(金)	①13:30 ②15:30	(70分-20分-PK)
4回戦	6月 2日(土)	①11:00 ②13:30	(70分-20分-PK)
準々決勝	6月 3日(日)	①11:00 ②13:30	(70分-20分-PK)
準決勝	6月 5日(火)	①11:00 ②13:30	(70分-20分-PK)
決勝	6月 6日(水)	①(女子)11:00 ②(男子)13:30	(70分-20分-PK)



# 平成30年度熊本県高等学校総合体育大会サッカー競技(女子) 組合せ表

1 会場 水前寺競技場(水前寺)・熊本県民総合運動公園スポーツ広場(ス)  
松前記念サッカー場(松)・秀岳館グラウンド(秀)・熊本農業高校(農)

2 交替 9名通告 5名

3 試合時間およびキックオフの時間

1回戦	5月26日(土)	①10:00	②12:00	③14:00	(70分-20分-PK)
2回戦	5月27日(日)	①10:00	②12:00	③14:00	(70分-20分-PK)
準決勝	6月1日(金)	①13:30	②15:30		(70分-20分-PK)
決勝	6月6日(水)	①(女子)11:00	②(男子)13:30		(70分-20分-PK)

