

# 令和元年度熊本県高等学校総合体育大会サッカー競技(男子) 組合せ表

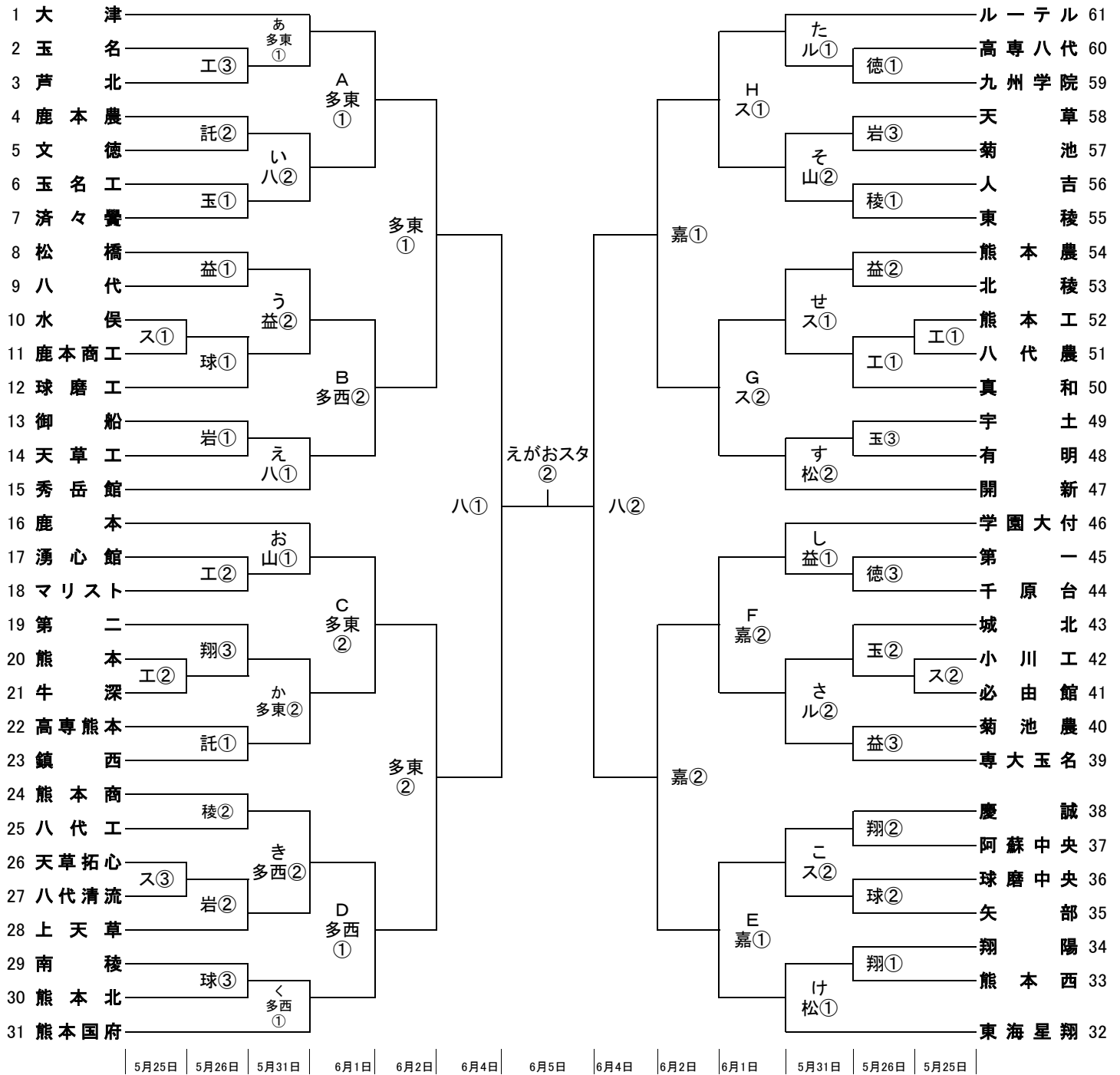
## 1 会場

熊本県民総合運動公園陸上競技場(えがおスタ)・熊本県営八代運動公園陸上競技場(八)・嘉島町総合運動公園多目的競技場(嘉)  
 熊本県民総合運動公園スポーツ広場(ス)・大津町運動公園多目的東/西(多東・多西)・益城町総合運動公園陸上競技場(益)  
 山鹿市カルチャースポーツセンター(山)・芦北町宮岩崎G(岩)・松前記念サッカー場(松)・ルーテル学院高校野々島G(ル)・東稜高校(稜)  
 九州学院高校徳王G(徳)・学園大付属高校託麻G(託)・熊本工業高校(工)・翔陽高校(翔)・球磨工業高校(球)・玉名工業高校(玉)

## 2 交替 9名通告 5名

## 3 試合時間およびキックオフの時間

|      |          |                       |              |
|------|----------|-----------------------|--------------|
| 1回戦  | 5月25日(土) | ①10:00 ②12:00 ③14:00  | (70分-20分-PK) |
| 2回戦  | 5月26日(日) | ①10:00 ②12:00 ③14:00  | (70分-20分-PK) |
| 3回戦  | 5月31日(金) | ①13:30 ②15:30         | (70分-20分-PK) |
| 4回戦  | 6月 1日(土) | ①11:00 ②13:30         | (70分-20分-PK) |
| 準々決勝 | 6月 2日(日) | ①11:00 ②13:30         | (70分-20分-PK) |
| 準決勝  | 6月 4日(火) | ①11:00 ②13:30         | (70分-20分-PK) |
| 決勝   | 6月 5日(水) | ①(女子)11:00 ②(男子)13:30 | (70分-20分-PK) |



# 令和元年度熊本県高等学校総合体育大会サッカー競技(女子) 組合せ表

- 1 会場 熊本県民総合運動公園陸上競技場(えがおスタ)・秀岳館高校人工芝G(秀)  
熊本農業高校(農)・熊本工業高校(工)
- 2 交替 9名通告 5名
- 3 試合時間およびキックオフの時間
 

|     |          |            |            |        |              |
|-----|----------|------------|------------|--------|--------------|
| 1回戦 | 5月25日(土) | ①10:00     | ②12:00     | ③14:00 |              |
| 2回戦 | 5月31日(金) | ①13:30     | ②15:30     |        | (70分-20分-PK) |
| 準決勝 | 6月1日(土)  | ①11:00     | ②13:30     |        | (70分-20分-PK) |
| 決勝  | 6月5日(水)  | ①(女子)11:00 | ②(男子)13:30 |        | (70分-20分-PK) |

