

# 令和元年度県下高校サッカー大会 組合せ表(男子)

1 会場 県民総合運動公園陸上競技場(えがお)・県民総合運動公園補助競技場(補)・県民総合運動公園スポーツ広場(ス)  
 県営八代運動公園陸上競技場(八)・益城町総合運動公園陸上競技場(益)・ルーテル学院野々島G(ル)・秀岳館人工芝G(秀)  
 球磨工業(球)・小川工業(小)・九州学院徳王G(徳)・鹿本商工(鹿)・翔陽(翔)

2 交替 9名通告 5名

3 試合時間およびキックオフの時間

1回戦 1月11日(土)・12日(日) ①10:00 ②12:00 ③14:00 (80分-PK)

※小川工業会場のみ両日、それ以外の会場は12日(日)実施

2回戦 1月18日(土) ①10:00 ②12:00 ③14:00 (80分-PK)

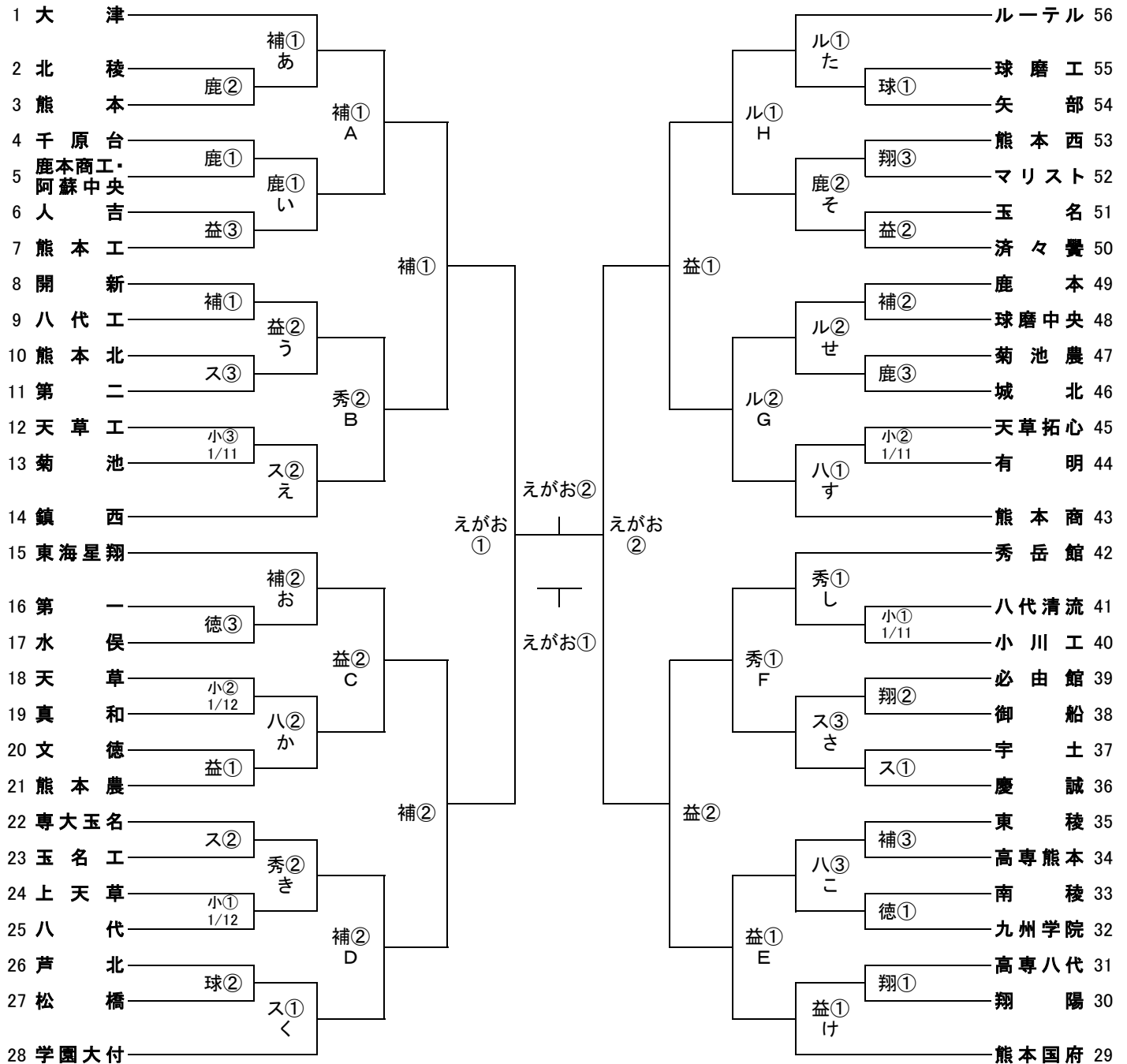
3回戦 1月19日(日) ①11:00 ②14:00 (80分-20分-PK)

準々決勝 1月25日(土) ①10:00 ②13:00 (80分-20分-PK)

準決勝 1月26日(日) ①11:00 ②14:00 (80分-20分-PK)

3決・決勝 2月1日(土) 3決11:00 決勝14:00 (80分-20分-PK)

※予備日 2月2日(日)



1月11日・12日 | 1月18日 | 1月19日 | 1月25日 | 1月26日 | 2月1日 | 1月26日 | 1月25日 | 1月19日 | 1月18日 | 1月11日・12日