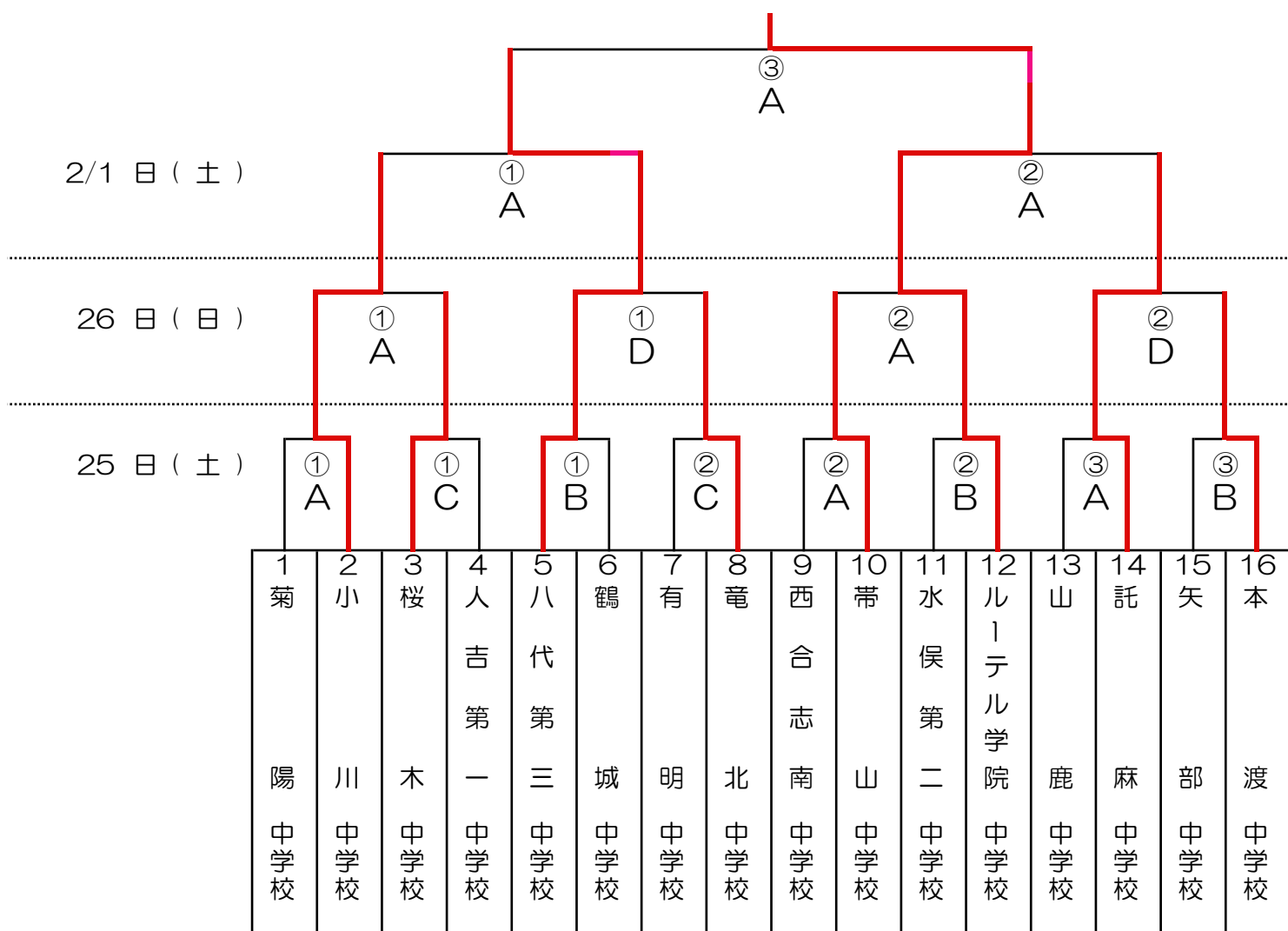


第48回熊本県教員蹴友会会長旗争奪KFA熊本県中学校U-14サッカー大会日程及び組み合わせ表

| 大会日程                       |                   |                   |
|----------------------------|-------------------|-------------------|
| 1月25日(土)                   | 1月26日(日)          | 2月1日(土)           |
| 《開会式》 小川町観音山運動公園<br>8:45開式 |                   |                   |
| ① 1回戦 10:00~11:05          | ① 2回戦 9:30~10:35  | ① 準決勝 9:30~10:35  |
| ② 1回戦 12:00~13:05          | ② 2回戦 11:30~12:35 | ② 準決勝 11:30~12:35 |
| ③ 1回戦 14:00~15:05          |                   | ③ 決勝 14:10~15:15  |
| ※竜北Gは30分遅れて開始              |                   | 《閉会式》(上位2チーム参加)   |

|    |           |             |            |                   |
|----|-----------|-------------|------------|-------------------|
| 会場 | A:観音山G(芝) | B:観音山G(クレー) | C:竜北G(クレー) | D:Nakagawa第1フィールド |
|----|-----------|-------------|------------|-------------------|



|   |   |  |
|---|---|--|
| <p>《開会式》全チーム参加</p> <ul style="list-style-type: none"> <li>① 開会</li> <li>② 蹴友会会長挨拶</li> <li>③ 優勝旗返還</li> <li>④ 競技上の注意</li> <li>⑤ 選手宣誓</li> <li>⑥ 会場使用上の注意</li> <li>⑦ 閉会</li> </ul> | <p>《監督打ち合わせ》8:20</p> <p>※監督1名は必ず参加する</p> <p>〔内容〕</p> <ul style="list-style-type: none"> <li>・蹴友会より挨拶</li> <li>・競技規則の確認</li> </ul> | <p>《閉会式》上位2チーム参加</p> <ul style="list-style-type: none"> <li>① 開会</li> <li>② 成績発表</li> <li>③ 表彰</li> <li>④ 講評</li> <li>⑤ 諸連絡</li> <li>⑥ 閉会</li> </ul> |
|---|---|--|

## 1月25日(土) 1回戦

| 会場      | 観音山 天然芝コート |     |   |                     |     |        |
|---------|------------|-----|---|---------------------|-----|--------|
| ① 10:00 | 菊陽         | 中学校 | 2 | (<br>1 - 3<br>1 - 3 | ) 6 | 小川 中学校 |
| ② 12:00 | 西合志南       | 中学校 | 2 | (<br>2 - 1<br>0 - 3 | ) 4 | 帯山 中学校 |
| ③ 14:00 | 山鹿         | 中学校 | 0 | (<br>0 - 3<br>0 - 1 | ) 4 | 託麻 中学校 |

| 会場      | 観音山 クレーコート |     |   |   |      |            |
|---------|------------|-----|---|---|------|------------|
| ① 10:00 | 八代第三       | 中学校 | 3 | (<br>1 - 0<br>2 - 1                                 | ) 1  | 鶴城 中学校     |
| ② 12:00 | 水俣第二       | 中学校 | 0 | (<br>0 - 5<br>0 - 7                                 | ) 12 | ルーテル学院 中学校 |
| ③ 14:00 | 矢部         | 中学校 | 3 | (<br>2 - 0<br>0 - 2<br>0 延長前 1<br>1 延長後 0<br>4 PK 5 | ) 3  | 本渡 中学校     |

| 会場      | 竜北グラウンド |     |   |                     |     |          |
|---------|---------|-----|---|---------------------|-----|----------|
| ① 10:30 | 桜木      | 中学校 | 1 | (<br>1 - 0<br>0 - 0 | ) 0 | 人吉第一 中学校 |
| ② 12:30 | 有明      | 中学校 | 0 | (<br>0 - 1<br>0 - 3 | ) 4 | 竜北 中学校   |

## 1月26日(日) 2回戦

| 会場      | 観音山 天然芝コート |     |   |                     |     |            |
|---------|------------|-----|---|---------------------|-----|------------|
| ① 9:30  | 小川         | 中学校 | 3 | (<br>0 - 1<br>3 - 0 | ) 1 | 桜木 中学校     |
| ② 11:30 | 帯山         | 中学校 | 0 | (<br>0 - 3<br>0 - 3 | ) 6 | ルーテル学院 中学校 |

| 会場      | Nakagawa第1フィールド |     |   |                     |     |        |
|---------|-----------------|-----|---|---------------------|-----|--------|
| ① 9:30  | 八代第三            | 中学校 | 2 | (<br>1 - 0<br>1 - 0 | ) 0 | 竜北 中学校 |
| ② 11:30 | 託麻              | 中学校 | 2 | (<br>1 - 0<br>1 - 0 | ) 0 | 本渡 中学校 |

## 2月1日(土) 準決勝

| 会場      | 観音山 天然芝コート |     |   |                                  |     |          |
|---------|------------|-----|---|----------------------------------|-----|----------|
| ① 9:30  | 小川         | 中学校 | 2 | (<br>1 - 1<br>0 延長前 2<br>0 延長後 0 | ) 4 | 八代第三 中学校 |
| ② 11:30 | ルーテル学院     | 中学校 | 3 | (<br>0 - 0<br>3 - 0              | ) 0 | 託麻 中学校   |

## 2月1日(土) 決勝

| 会場      | 観音山 天然芝コート |     |   |                     |     |            |
|---------|------------|-----|---|---------------------|-----|------------|
| ③ 14:20 | 八代第三       | 中学校 | 0 | (<br>0 - 2<br>0 - 6 | ) 8 | ルーテル学院 中学校 |

ルーテル学院中学校は、3年連続9回目の優勝