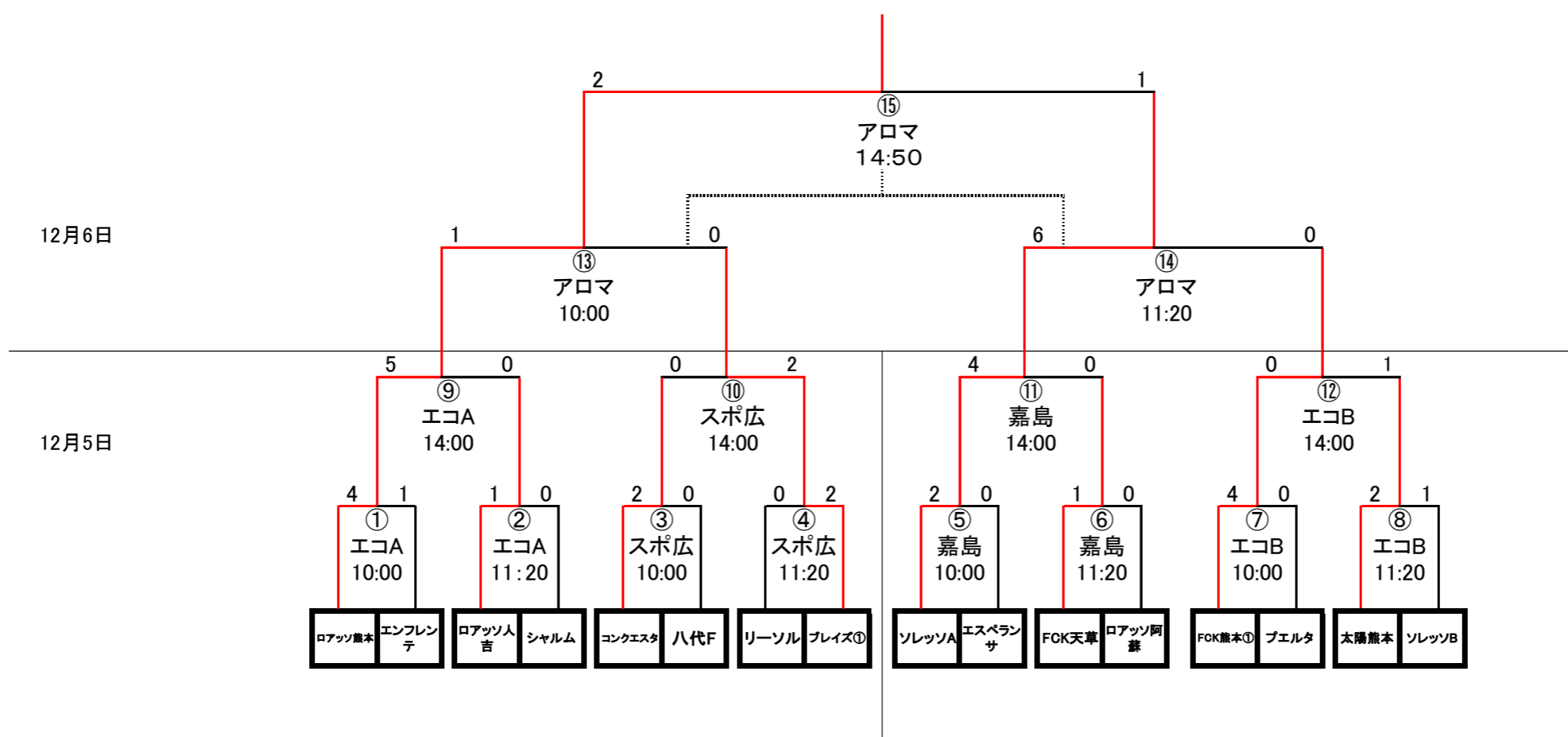


## 第15回熊本県クラブユース(U13)サッカー大会 決勝トーナメント



12月5日 1回戦・準々決勝

会場: エコパークA

マッチNO	時間	対戦	主審・副審・本部4審
①	10:00	ロアツ熊本 vs エンフレンテ	マッチNO. ②より2名ずつ
②	11:20	ロアツ人吉 vs シヤルム	マッチNO. ①より2名ずつ
⑨	14:00	①勝ち vs ②勝ち	①②負けより2名ずつ

12月5日 1回戦・準々決勝

会場: 嘉島町総合運動公園

マッチNO	時間	対戦	主審・副審・本部4審
⑤	10:00	ソレツソA vs エスペランサ	マッチNO. ⑥より2名ずつ
⑥	11:20	FCK天草 vs ロアツ阿蘇	マッチNO. ⑤より2名ずつ
⑪	14:00	⑤勝ち vs ⑥勝ち	⑤⑥負けより2名ずつ

12月5日 1回戦・準々決勝

会場: スポーツ広場

マッチNO	時間	対戦	主審・副審・本部4審
③	10:00	コンクエスタ vs 八代F	マッチNO. ④より2名ずつ
④	11:20	リーソル vs ブレイズ①	マッチNO. ③より2名ずつ
⑩	14:00	③勝ち vs ④勝ち	③④負けより2名ずつ

12月5日 1回戦・準々決勝

会場: エコパークB

マッチNO	時間	対戦	主審・副審・本部4審
⑦	10:00	FCK熊本① vs プエルタ	マッチNO. ⑧より2名ずつ
⑧	11:20	太陽熊本 vs ソレツソB	マッチNO. ⑦より2名ずつ
⑫	14:00	⑦勝ち vs ⑧勝ち	⑦⑧負けより2名ずつ

12月6日 準決勝・3位決定戦・決勝

会場: 松島総合センター「アロマ」

マッチNO	時間	対戦	主審・副審・本部4審
⑬	10:00	⑨勝ち vs ⑩勝ち	主審派遣予定+⑪⑫の勝ち
⑭	11:20	⑪勝ち vs ⑫勝ち	主審派遣予定+⑨⑩の勝ち
⑮	14:50	⑬勝ち vs ⑭勝ち	⑬⑭の負けより2名ずつ

※審判割り当ては各チーム2名審判をだし、該当チームがわかった段階で主審、副審を決定して下さい。(選手不可)

※選手証チェックはその日の第一試合前に行って下さい。

※アップ場は各会場の運営担当に確認をとって下さい。

※代表決定戦は主審派遣予定ですが手配ができない場合は1回戦敗退チームより2名ずつが主審・副審・本部4審を行って下さい。

主審が派遣の場合もその中より副審2名と本部4審をだして下さい。