

令和3年度県下高校サッカー大会 組合せ表(男子)

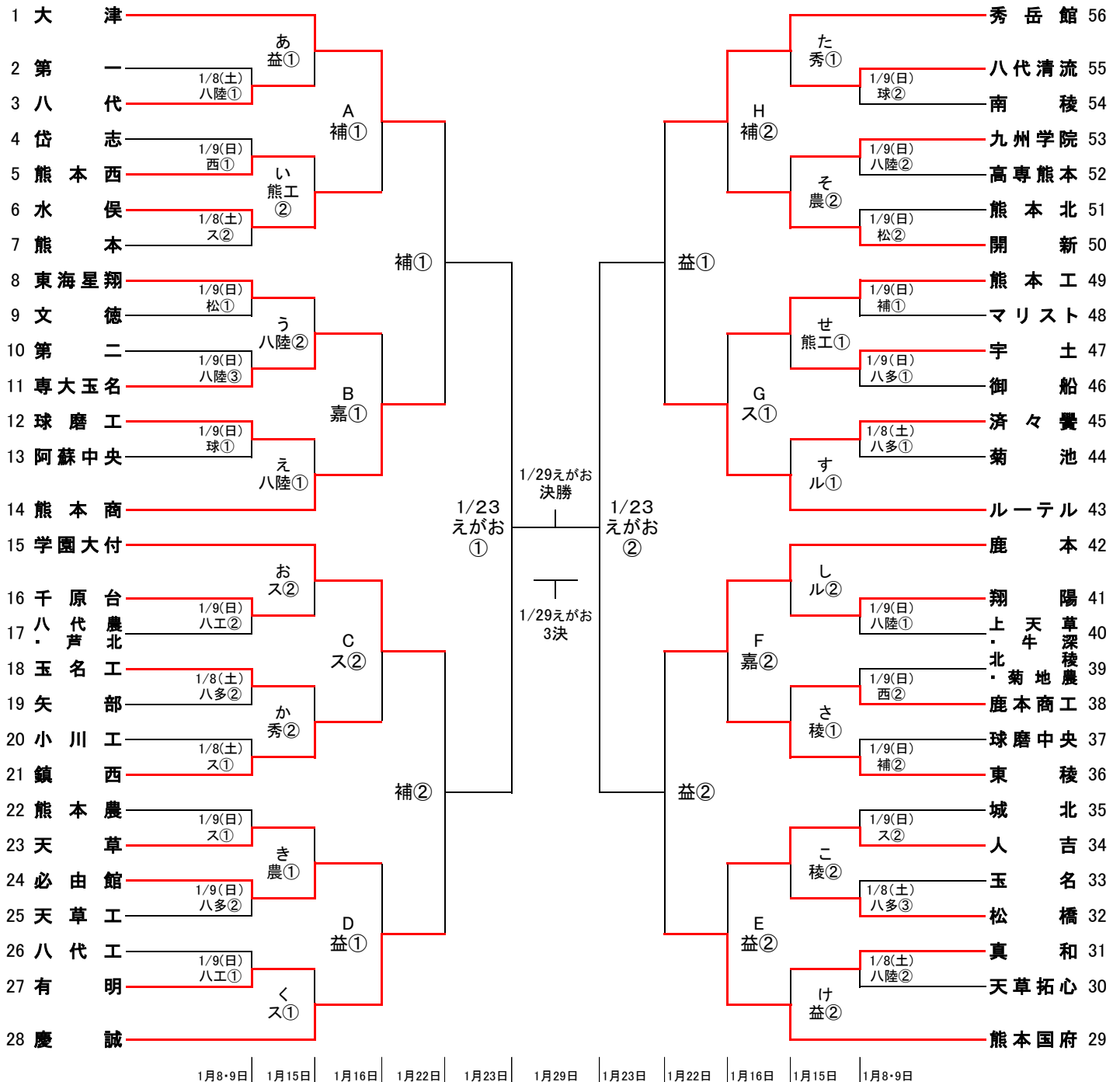
1 会場 県民総合運動公園陸上競技場(えがお)・県民総合運動公園補助競技場(補)・県民総合運動公園スポーツ広場(ス)
 益城町総合運動公園陸上競技場(益)・嘉島町総合運動公園多目的競技場(嘉)・県営八代運動公園陸上競技場(八陸)
 ・県営八代運動公園多目的広場(八多)
 ルーテル学院高校野々島G(ル)・秀岳館高校人工芝G(秀)・東稜高校(稜)・八代工業高校(八工)・球磨工業高校(球)
 熊本工業高校(熊工)・東海大学松前記念サッカー場(松)・熊本西高校(西)・熊本農業高校(農)

2 交替 9名通告 5名

3 試合時間およびキックオフの時間

1回戦	1月8日(土)・9日(日)	①10:00 ②13:00	(80分-PK)
2回戦	1月15日(土)	①10:00 ②13:00	(80分-PK)
3回戦	1月16日(日)	①11:00 ②14:00	(80分-20分-PK)
準々決勝	1月22日(土)	①10:00 ②13:00	(80分-20分-PK)
準決勝	1月23日(日)	①11:00 ②14:00	(80分-20分-PK)
3決・決勝	1月29日(土)	3決11:00 決勝14:00	(80分-20分-PK)

※1回戦
 1月8日(土) 9日(日) 八陸会場 ①10:00 ②12:00 ③14:00
 1月8日(土) 八多会場 ①10:00 ②12:00 ③14:00



1月8-9日 | 1月15日 | 1月16日 | 1月22日 | 1月23日 | 1月29日 | 1月23日 | 1月22日 | 1月16日 | 1月15日 | 1月8-9日