

第21回 スポーツハヤカワカップ  
KFA 第44回熊本県少年サッカー新人大会(田嶋杯)U-11熊本県大会 組合せ表

Table with 2 columns: Round/Date and Venue. Rows include 1-2 rounds (11/27), 3-4 rounds (12/3), 5-6 rounds (12/10), and Finals (12/17).

Table listing teams (No, Team Name) and their progression through rounds 1-2, 3-4, 5-6, and Finals.

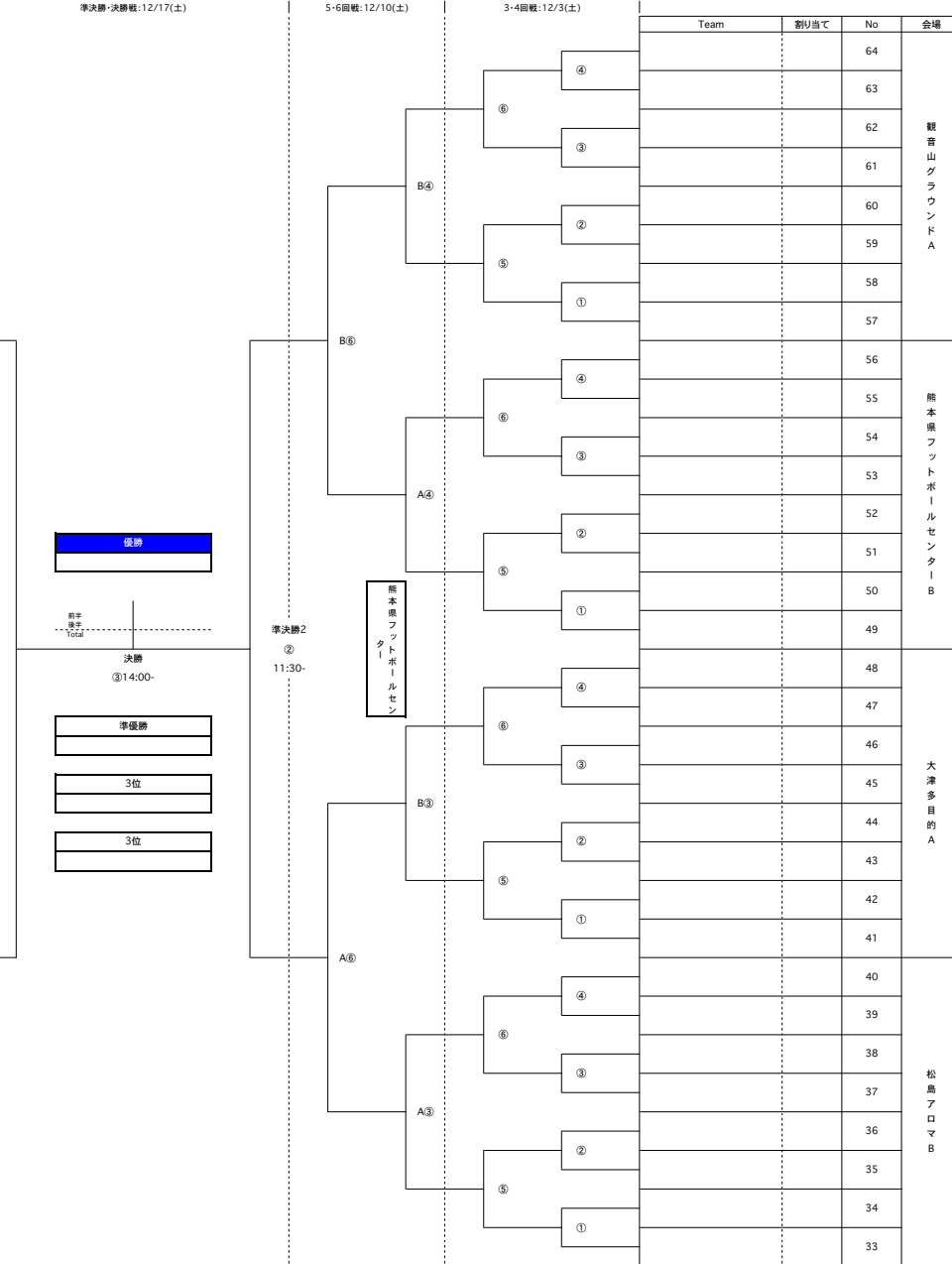
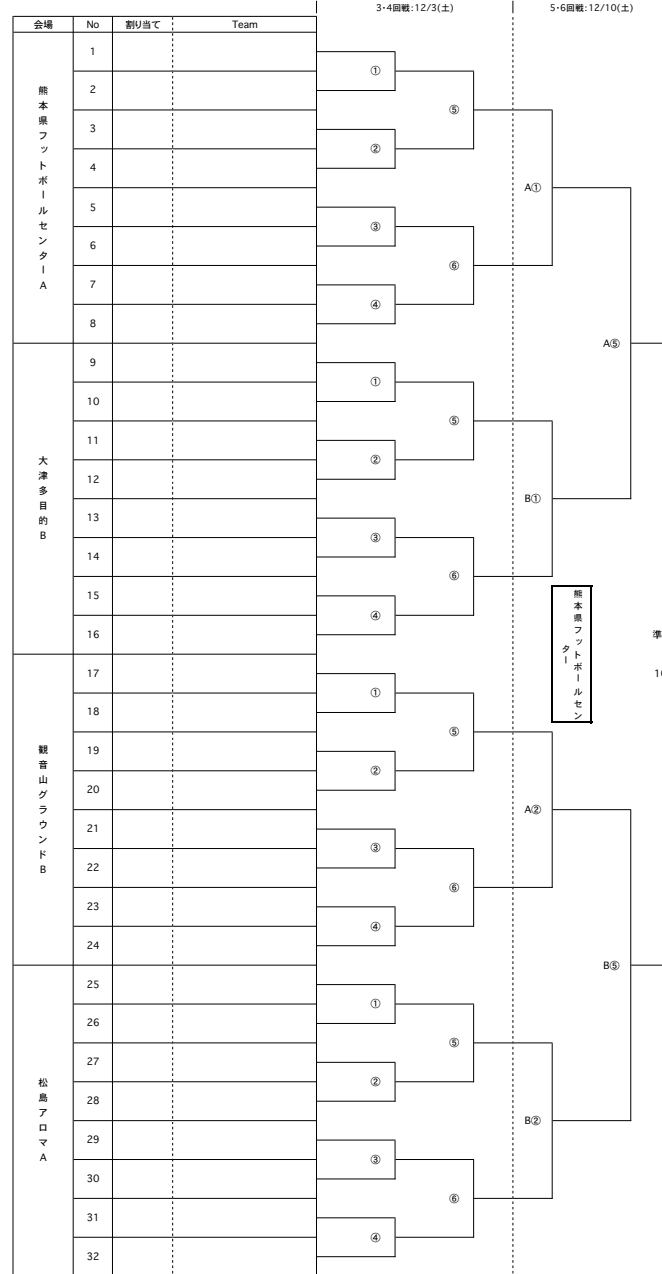


Table listing teams (No, Team Name, Branch, No) and their progression through rounds 1-2, 3-4, 5-6, and Finals.

※1-2回戦の日程・試合順・時間・審判等は、組合せ抽選会にて決定いたします。パートにより異なる場合がありますので、ご注意ください。

Table with 2 columns: Round/Date and Match Details (Start Time, Referee, Match No).

Table with 2 columns: Round/Date and Match Details (Start Time, Referee, Match No).

Table with 2 columns: Round/Date and Match Details (Start Time, Referee, Match No).

※1-2回戦の日程・試合順・時間・審判等は、組合せ抽選会にて決定いたします。パートにより異なる場合がありますので、ご注意ください。