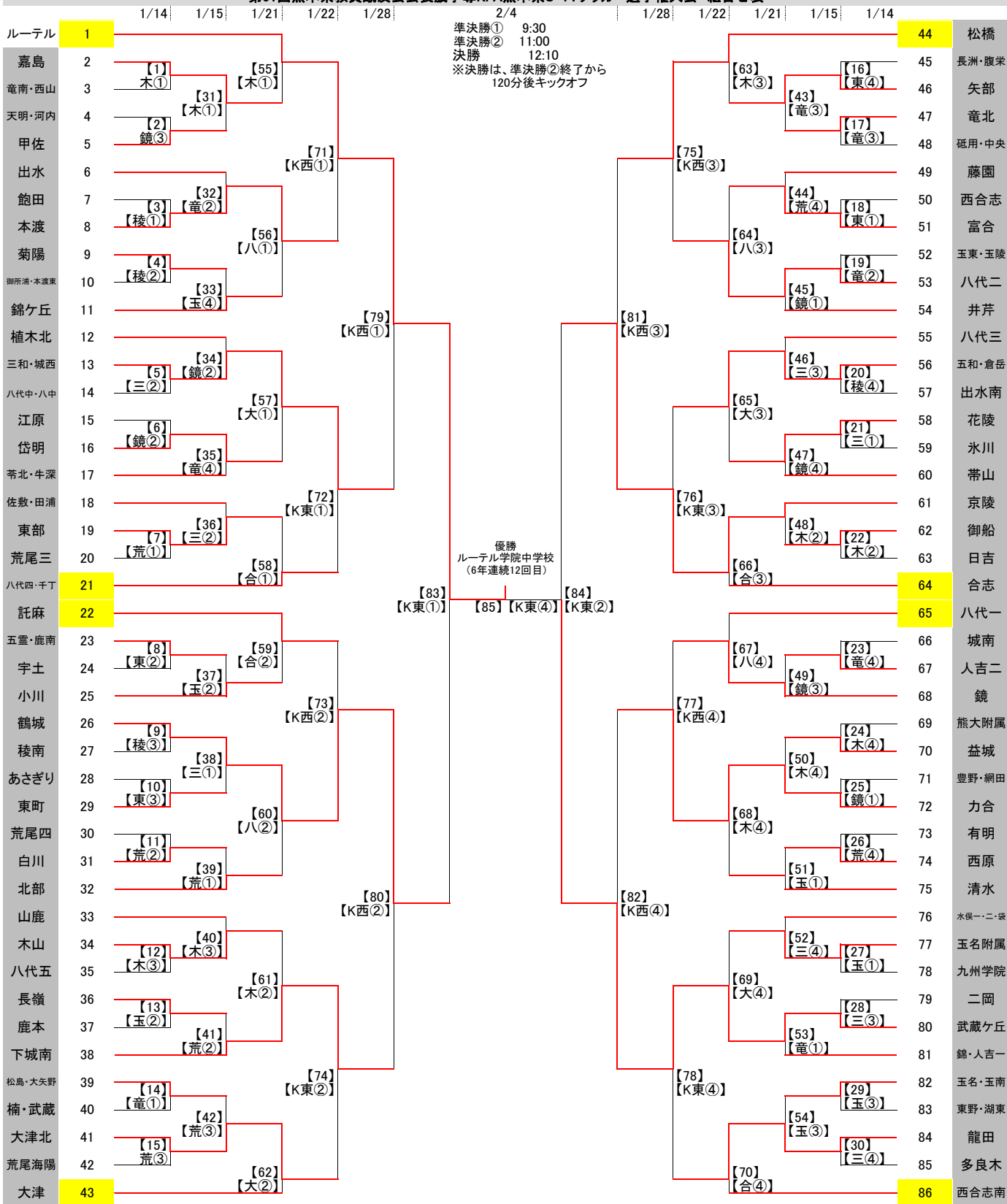


第51回熊本県教員蹴友会会長旗争奪KFA熊本県U-14サッカー選手権大会 組合せ表



シード校(リーグ上位8校) ①ルーテル ②松橋 ③西合志南 ④大津 ⑤託麻 ⑥八代一 ⑦合志 ⑧八代四・千丁

- 会場
- 【木】 木山中学校サブG
  - 【鏡】 鏡中学校
  - 【稜】 稜南中学校
  - 【三】 八代第三中学校
  - 【東】 東町中学校
  - 【荒】 荒尾市運動公園多目的広場
  - 【玉】 玉名中学校
  - 【竜】 竜北中学校
  - 【八】 八代運動公園多目的広場
  - 【大】 大津中学校
  - 【合】 合志中学校
  - 【K西】 熊本県フットボールセンター西側G
  - 【K東】 熊本県フットボールセンター東側G
- ※会場名の数字は、試合順  
※1/14鏡中学校と玉名中学校会場は3試合、他は全て4試合行われます。

	キックオフ時刻	審判
4試合会場	① 9:30	③
	② 11:00	④
	③ 12:30	①
	④ 14:00	②
3試合会場	① 9:30	③
	② 11:00	①
	③ 12:30	②

## 2/4 準決勝・決勝

No. \ 会場	熊本県フットボールセンター 東側G						審判		
【83】 ①9:30	ルーテル	4	(	$\frac{2}{2}$	— —	0 0	) 0	鶴城	派遣
【84】 ②11:00	京陵	0	(	$\frac{0}{0}$	— —	1 2	) 3	武蔵ヶ丘	派遣
【85】 ④14:20	ルーテル	10	(	$\frac{6}{4}$	— —	0 0	) 0	武蔵ヶ丘	派遣

## 1/28 準々決勝

No. \ 会場	熊本県フットボールセンター 西側G							
【79】 ①9:30	ルーテル	18	(	9 9	— —	0 0	) 0	三和・城西
【80】 ②11:00	鶴城	4	(	1 3	— —	0 0	) 0	下益城城南
【81】 ③12:30	松橋	0	(	0 0	— —	2 1	) 3	京陵
【82】 ④14:00	カ合	1	(	1 0	— —	1 2	) 3	武蔵ヶ丘

## 1/22.4回戦

No.\会場	熊本県フットボールセンター 西側G							審判	
【71】 ①9:30	ルーテル	7	(	4 3	— —	0 2	) 2	本渡	③
【73】 ②11:00	託麻	0	(	0 0	— —	1 1	) 2	鶴城	④
【75】 ③12:30	松橋	3	(	1 2	— —	0 0	) 0	八代第二	①
【77】 ④14:00	鏡	0	(	0 0 3	— — PK	0 0 4	) 0	カ合	②
No.\会場	熊本県フットボールセンター 東側G							審判	
【72】 ①9:30	三和・城西	3	(	0 3	— —	0 0	) 0	八代第四・千丁	③
【74】 ②11:00	下益城城南	3	(	0 3	— —	0 2	) 2	大津北	④
【76】 ③12:30	五和・倉岳	1	(	0 1	— —	1 3	)	京陵	①
【78】 ④14:00	武蔵ヶ丘	2	(	0 2	— —	0 0	) 0	龍田	②

## 1/21\_3回戦

No. \ 会場	木山中学校サブグラウンド						審判
【55】 ①9:30	ルーテル	9	( 3 6	— —	0 0	) 0	嘉島 ③
【61】 ②11:00	木山	1	( 1 0	— —	3 1	) 4	下益城城南 ④
【63】 ③12:30	松橋	9	( 6 3	— —	1 0	) 1	矢部 ①
【67】 ④14:00	力合	3	( 1 2	— —	0 0	) 0	清水 ②
No. \ 会場	八代運動公園						審判
【56】 ①9:30	本渡	4	( 1 3	— —	1 2	) 3	錦ヶ丘 ③
【60】 ②11:00	鶴城	6	( 4 2	— —	0 0	) 0	北部 ④
【64】 ③12:30	富合	0	( 0 0	— —	1 2	) 3	八代第二 ①
【68】 ④14:00	八代第一	0	( 0 0	— —	1 1	) 2	鏡 ②
No. \ 会場	大津中学校						審判
【57】 ①9:30	三和・城西	3	( 1 2	— —	0 0	) 0	岱明 ③
【62】 ②11:00	大津北	6	( 1 5	— —	0 0	) 0	大津 ④
【65】 ③12:30	五和・倉岳	2	( 1 1	— —	1 0	) 1	花陵 ①
【69】 ④14:00	玉名附属	0	( 0 0 2	— — PK	0 0 4	) 0	武蔵ヶ丘 ②
No. \ 会場	合志中学校						審判
【58】 ①9:30	東部	0	( 0 0	— —	0 1	) 1	八代第四・千丁 ③
【59】 ②11:00	託麻	1	( 0 1	— —	0 0	) 0	小川 ④
【66】 ③12:30	合志	1	( 0 1	— —	2 0	) 2	京陵 ①
【70】 ④14:00	龍田	3	( 1 2	— —	0 0	) 0	西合志南 ②

## 1/15 2回戦

No.\会場	木山中学校サブグラウンド					審判
【31】 ①9:30	嘉島	2	( 0 2	- 0 1	) 1	甲佐 ③
【48】 ②11:00	京陵	3	( 1 2	- 0 0	) 0	御船 ④
【40】 ③12:30	山鹿	0	( 0 0	- 1 1	) 2	木山 ①
【50】 ④14:00	益城	1	( 0 1 3	- 0 1 PK 5	) 1	カ合 ②
No.\会場	玉名中学校					審判
【51】 ①9:30	西原	0	( 0 0	- 0 2	) 2	清水 ③
【37】 ②11:00	五霊・鹿南	2	( 0 2	- 1 2	) 3	小川 ④
【54】 ③12:30	玉名・玉南	0	( 0 0	- 3 1	) 4	龍田 ①
【33】 ④14:00	菊陽	0	( 0 0	- 1 0	) 1	錦ヶ丘 ②
No.\会場	荒尾運動公園多目的グラウンド					審判
【39】 ①9:30	白川	0	( 0 0	- 1 2	) 3	北部 ③
【41】 ②11:00	長嶺	0	( 0 0	- 1 1	) 2	下城南 ④
【42】 ③12:30	松島・大矢野	1	( 1 0	- 0 4	) 4	大津北 ①
【44】 ④14:00	藤園	1	( 1 0	- 1 1	) 2	富合 ②
No.\会場	竜北中学校					審判
【53】 ①9:30	武蔵ヶ丘	2	( 2 0	- 0 0	) 0	錦・人吉第一 ③
【32】 ②11:00	出水	0	( 0 0	- 2 1	) 3	本渡 ④
【43】 ③12:30	矢部	5	( 1 4	- 0 0	) 0	竜北 ①
【35】 ④14:00	岱明	1	( 0 1	- 0 0	) 0	苓北・牛深 ②
No.\会場	八代第三中学校					審判
【38】 ①9:30	鶴城	2	( 0 2	- 0 0	) 0	東町 ③
【36】 ②11:00	佐敷・田浦	2	( 1 1 4	- 2 0 PK 5	) 2	東部 ④
【46】 ③12:30	八代第三	1	( 0 1	- 3 2	) 5	五和・倉岳 ①
【52】 ④14:00	水俣一・二・袋	0	( 0 0	- 0 1	) 1	玉名附属 ②
No.\会場	鏡中学校					審判
【45】 ①9:30	八代第二	1	( 1 0	- 0 0	) 0	井芹 ③
【34】 ②11:00	植木北	0	( 0 0	- 1 3	) 4	三和・城西 ④
【49】 ③12:30	人吉第二	0	( 0 0 4	- 0 0 PK 5	) 0	鏡 ①
【47】 ④14:00	花陵	0	( 0 0 5	- 0 0 PK 4	) 0	帯山 ②

## 1/14 1回戦

No.\会場	木山中学校サブグラウンド				審判
【1】 ①9:30	嘉島	1	( 0 1 - 0 )	0	竜南・西山 ③
【22】 ②11:00	御船	10	( 4 6 - 0 )	0	日吉 ④
【12】 ③12:30	木山	6	( 5 1 - 0 )	0	八代第五 ①
【24】 ④14:00	熊大附属	1	( 1 0 - 1 )	2	益城 ②
No.\会場	東町中学校				審判
【18】 ①9:30	西合志	0	( 0 0 - 1 )	2	富合 ③
【8】 ②11:00	五霊・鹿南	5	( 1 4 - 0 )	0	宇土 ④
【10】 ③12:30	あさぎり	0	( 0 0 - 0 )	4	東町 ①
【16】 ④14:00	長洲・腹栄	0	( 0 0 - 5 )	7	矢部 ②
No.\会場	荒尾運動公園多目的グラウンド				審判
【7】 ①9:30	東部	6	( 2 4 - 1 )	2	荒尾第三 ③
【11】 ②11:00	荒尾第四	0	( 0 0 - 0 )	2	白川 ④
【15】 ③12:30	大津北	4	( 2 2 - 0 )	0	荒尾海陽 ①
【26】 ④14:00	有明	0	( 0 0 - 0 )	2	西原 ②
No.\会場	玉名中学校				審判
【27】 ①9:30	玉名附属	1	( 0 1 - 1 )	1	九州学院 ③
【13】 ②11:00	長嶺	1	( 1 0 - 0 )	0	鹿本 ①
【29】 ③12:30	玉名・玉南	3	( 2 1 - 0 )	1	東野・湖東 ②

No.\会場	竜北中学校				審判	
【14】 ①9:30	松島・大矢野	1	( 1 - 0 )	0	楠・武蔵	③
【19】 ②11:00	玉東・玉陵	0	( 0 - 1 )	4	八代第二	④
【17】 ③12:30	竜北	1	( 1 - 0 )	0	砥用・中央	①
【23】 ④14:00	城南	1	( 1 - 0 )	1	人吉第二	②
			3 PK 4			
No.\会場	八代第三中学校				審判	
【21】 ①9:30	花陵	7	( 4 - 1 )	1	氷川	③
【28】 ②11:00	二岡	0	( 0 - 4 )	5	武蔵ヶ丘	④
【5】 ③12:30	三和・城西	0	( 0 - 0 )	0	八代第八・八代	①
【30】 ④14:00	龍田	8	( 6 - 0 )	0	多良木	②
			7 PK 6			
			2			
No.\会場	稜南中学校				審判	
【3】 ①9:30	飽田	0	( 0 - 3 )	6	本渡	③
【4】 ②11:00	菊陽	7	( 4 - 0 )	0	御所浦・本渡東	④
【9】 ③12:30	鶴城	4	( 0 - 2 )	2	稜南	①
【20】 ④14:00	五和・倉岳	3	( 3 - 0 )	1	出水南	②
			0	1		
No.\会場	鏡中学校				審判	
【25】 ①9:30	豊野・網田	1	( 0 - 0 )	2	力合	③
【6】 ②11:00	江原	0	( 0 - 0 )	2	岱明	①
【2】 ③12:30	天明・河内	0	( 0 - 1 )	2	甲佐	②
			0	1		