

令和7年度県下高校サッカー大会 組合せ表(男子)

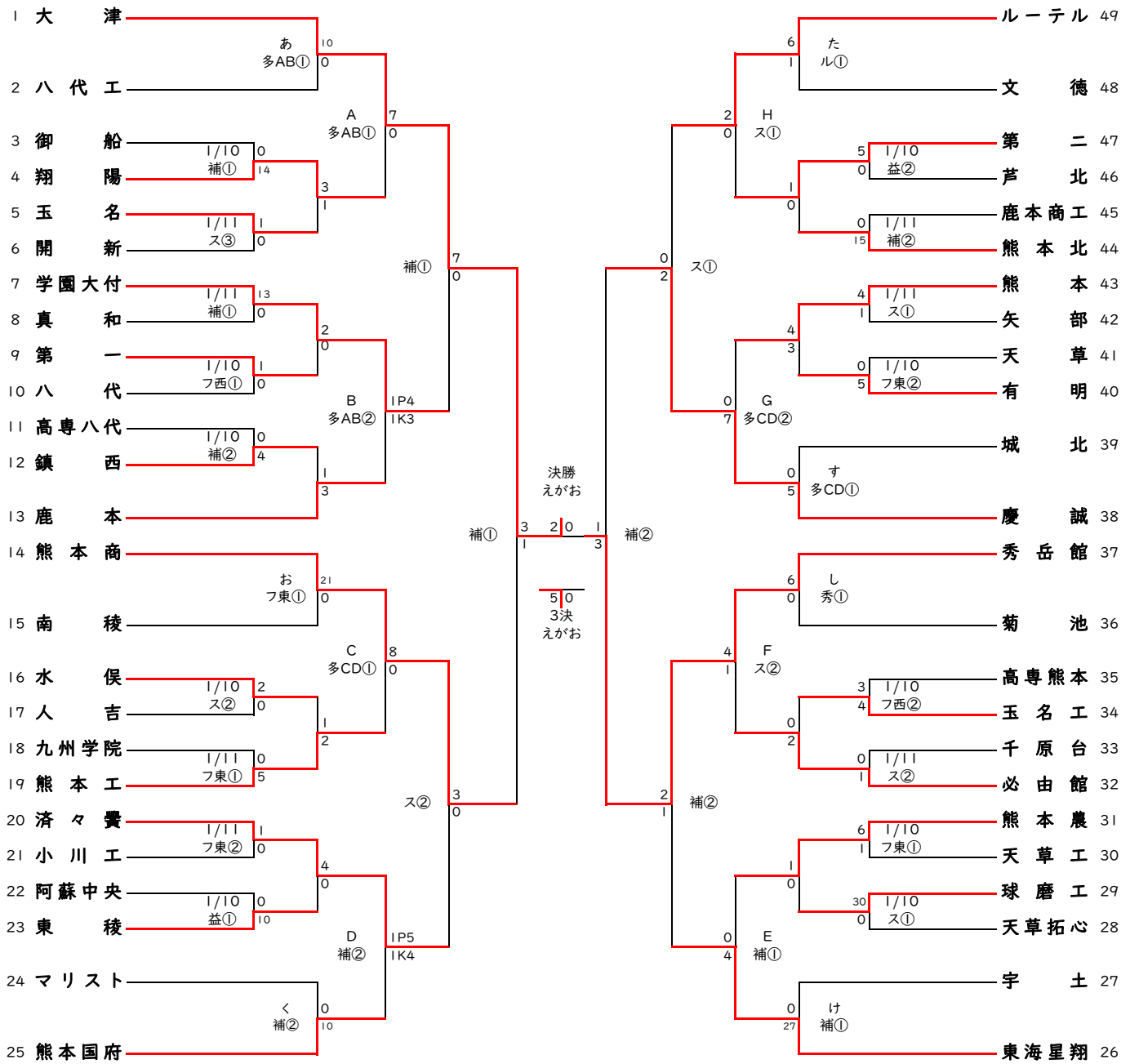
1 会場 えがお健康スタジアム(えがお)・県民総合運動公園補助競技場(補)・県民総合運動公園スポーツ広場(ス)
 熊本県フットボールセンター【COSMOS】(フ西・フ東)・大津町運動公園多目的広場(多AB・多CD)・益城町総合運動公園(益)
 秀岳館高校人工芝G(秀)・ルーテル学院野々島G(ル)・熊本学園大学西合志G(西)

2 交代 9名通告 5名 交代回数は3回以内(1回に代える人数は複数可・回数にはHTは除く)
 延長戦の場合は1回1名追加 脳震盪交代は各チーム1回1名のみ

3 試合時間およびキックオフの時間

1回戦	1月10日(土) 11日(日)	①10:00 ②12:00 ③14:00	(80分-20分-PK)
2回戦	1月17日(土)	①10:00 ②12:00	(80分-20分-PK)
3回戦	1月18日(日)	①11:00 ②14:00	(80分-20分-PK)
準々決勝	1月24日(土)	①10:00 ②13:00	(80分-20分-PK)
準決勝	1月25日(日)	①11:00 ②14:00	(80分-20分-PK)
3決・決勝	2月1日(日)	3決10:00 決勝14:00	(80分-20分-PK)

※1月11日(日)のフ東③は女子試合



1月10日-11日 | 1月17日 | 1月18日 | 1月24日 | 1月25日 | 2月1日 | 1月25日 | 1月24日 | 1月18日 | 1月17日 | 1月10日-11日