

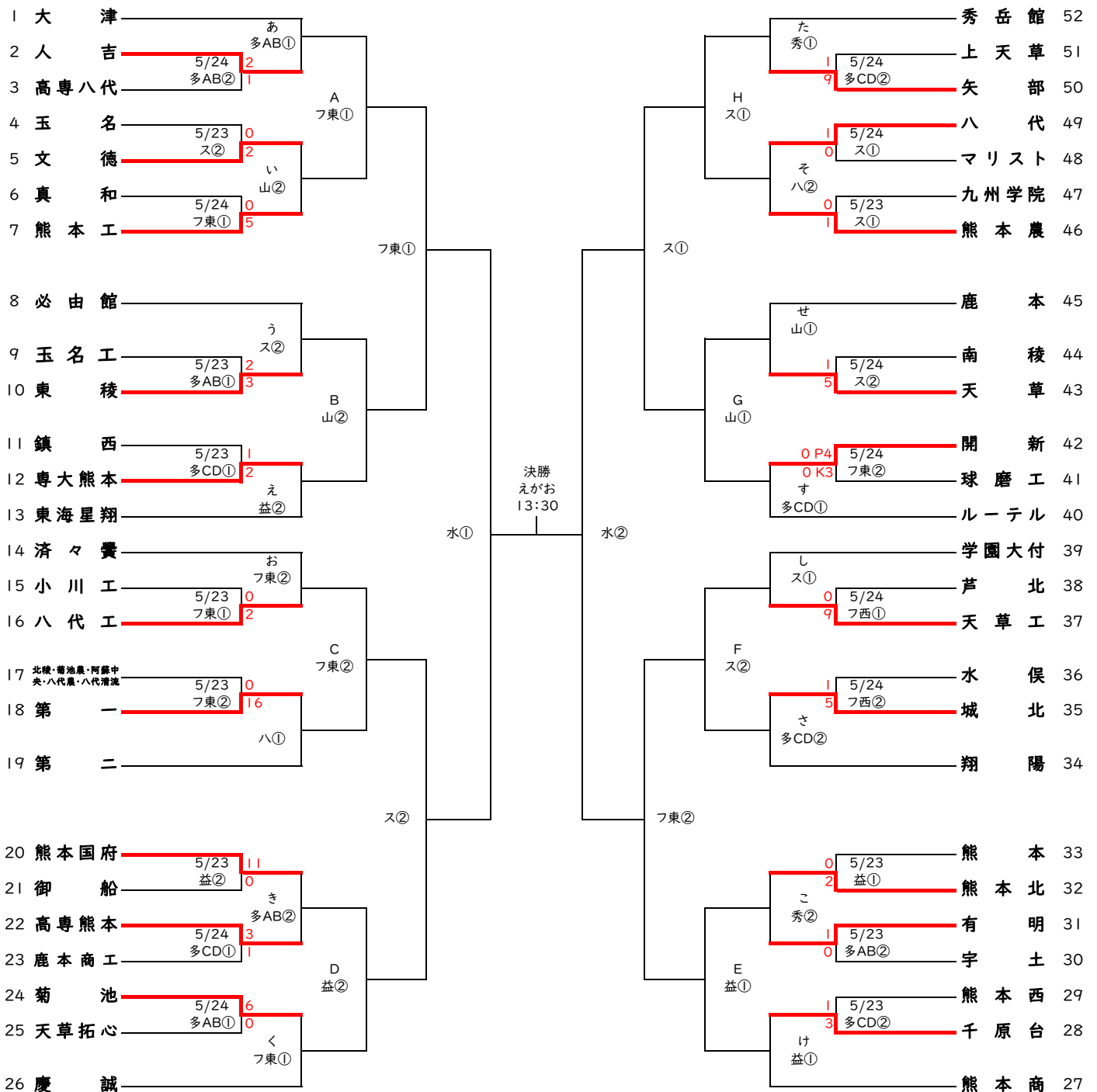
令和8年度熊本県高等学校総合体育大会サッカー競技(男子) 組合せ表

1 会場
 えがお健康スタジアム(えがお)・水前寺競技場(水)・県営八代運動公園陸上競技場(八)・熊本県フットボールセンターCOSMOS(フ西・フ東)
 県民総合運動公園スポーツ広場(ス)・益城町総合運動公園陸上競技場(益)・山鹿市カルチャースポーツセンター(山)・大津町運動公園多目的広場(多AB・多CD) 秀岳館高校人工芝G(秀)

2 交代 9名通告 5名 回数は3回 延長戦の場合1回1名追加 脳震盪交代は各チーム1回1名まで

3 試合時間およびキックオフの時間

| | | | |
|------|----------|-----------------------|--------------|
| 1回戦 | 5月23日(土) | ①11:00 ②13:30 | (70分-20分-PK) |
| | 5月24日(日) | ①11:00 ②13:30 | (70分-20分-PK) |
| 2回戦 | 5月29日(金) | ①13:00 ②15:00 | (70分-20分-PK) |
| 3回戦 | 5月30日(土) | ①11:00 ②13:30 | (70分-20分-PK) |
| 準々決勝 | 5月31日(日) | ①11:00 ②13:30 | (70分-20分-PK) |
| 準決勝 | 6月 2日(火) | ①11:00 ②13:30 | (70分-20分-PK) |
| 決勝 | 6月 3日(水) | ①(女子)11:00 ②(男子)13:30 | (70分-20分-PK) |



5月23日・24日 | 5月29日 | 5月30日 | 5月31日 | 6月2日 | 6月3日 | 6月2日 | 5月31日 | 5月30日 | 5月29日 | 5月23日・24日