

1次ラウンド 競技カシード8チームを除く大会参加チームによる「リーグ戦(3-5チーム)」を2日間開催。
※予備日を設定しない為、荒天時の対応は、当協会4種委員会総会(臨時)にて確認の通りとする。
試合時間は30分(15-5-15)とする。
勝ち点制(勝ち3、分け1、負け0)とする。順位は、「勝ち点-得失点差-総得点-当該チームの戦績-抽選」とする。各パート上位2チームは、決勝ラウンドに進出。
決勝ラウンド 64チーム(競技カシード8チームと1次ラウンドから勝ち上がった56チーム)による「トーナメント方式」を3日間開催。
試合時間は40分(20-5-20)とする。決着がつかない場合は、PK方式により勝ち上がりチームを決定する。但し、準々決勝以降については、延長(5-5)・PK方式とする。

大会日程 2026年
○1次ラウンド 6/6(日)-7(日) リーグ戦
○決勝ラウンド 6/13(土) 1回戦(R64)/2回戦(R32)
6/20(土) 3回戦(R16)/準々決勝(R8)
6/27(土) 準決勝/決勝

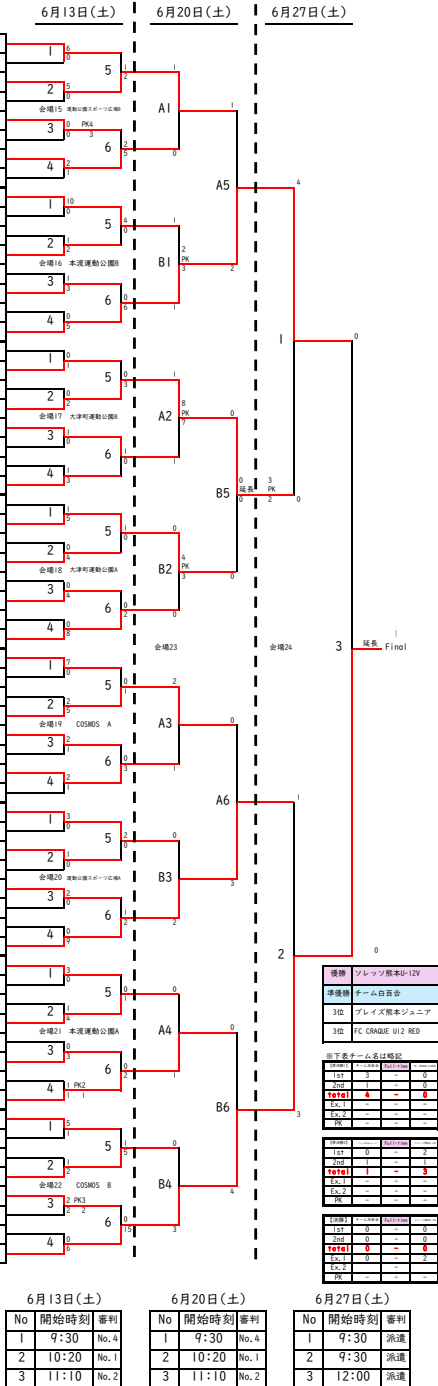
【チーム数】 計132
1次ラウンド 124
決勝ラウンド 64(56+8)

【1次ラウンド】

Table with columns: 会場, グループ, 分類, No., 記号, 順位, TEAM. Lists 132 teams across 14 venues (A1-G2).

【決勝ラウンド】

Table with columns: No., 記号, 順位, TEAM, No., 記号, 順位, TEAM. Lists 64 teams in a tournament bracket format.



※1次ラウンドの試合スケジュール(試合順、審判割当)
会場により異なる為、別紙【試合順】にて確認すること。

Match schedule table for June 13th, 20th, and 27th, listing match numbers, start times, and referees.