

平成30年度活動経過報告

年月日	活動内容	場所	備考
平成30年4月21～22日	第11回宇城市協会長杯少年サッカー大会	観音山G	小学生委員会：16チーム参加 優勝：ジーク熊本A
平成30年4月28～29日	第12回宇城カップ中学生サッカー大会	観音山G、稲川G、 竜北G	中学生委員会：16チーム参加 優勝：小川中
平成30年5月26日	平成30年度宇城市サッカー協会総会	ウイングまつばせ	
平成30年6月30日	宇城市社会人6人制サッカー大会兼県体予選会 監督会議・抽選会及び第1回理事会	ウイングまつばせ	予選会抽選、役割分担
平成30年7月15日	宇城市社会人6人制サッカー大会兼県体予選会	観音山G	社会人委員会：4チーム参加 優勝：小川サッカークラブA
平成30年9月15～16日	第73回県民体育祭サッカー競技	大津町運動公園陸上競 技場G、球技場G	社会人委員会 小川サッカークラブ（準優勝）
平成30年10月5日	第2回理事会	ウイングまつばせ	地域補助金決定・支給、後期事業報 告
平成30年11月11日	宇城市シニアサッカー大会	観音山G	シニア委員会 O-60優勝KOK（4チーム） O-50優勝八代シニア（4チーム） O-40優勝アドバンス（6チーム）
平成30年12月8～9日	宇城市中学一年生サッカー大会	観音山G	中学生委員会：8チーム参加 優勝：松橋中
平成30年12月15日	第3回理事会	たいせい	後期事業計画、H31宇城県体
平成31年1月13日	第15回うきうきサッカーフェスティバル	観音山G	ジュニア委員会：46チーム参加
平成31年2月11日	宇城ユースサッカー大会2018	観音山G	高校委員会：10チーム参加
平成31年4月25日	第4回理事会	ウイングまつばせ	H30決算、R1事業計画・予算

平成30年度決算書

【収入の部】

(単位：円)

項目	予算額	決算額	比較増減	備考
前年度繰越金	49,988	49,988	0	
補助金	222,000	222,000	0	協会運営補助 222,000
大会受託金	40,000	40,000	0	県体予選会 40,000
団体会費	60,000	54,000	△ 6,000	2,000×27団体 未納2,000円×2
預金利子	10	0	△ 10	
雑入	2	0	△ 2	
収入合計	372,000	365,988	△ 6,012	

【支出の部】

(単位：円)

項目	予算額	決算額	予算残額	備考
負担金	5,000	5,000	0	県協会負担金 5,000
補助金	90,000	100,000	△ 10,000	地域協会補助金 100,000
会議費	90,000	25,000	65,000	理事懇親会、県協会祝賀会他
主催事業費	130,000	147,000	△ 17,000	会場費、石灰・試合球等
受託事業費	45,000	62,746	△ 17,746	県体予選会
事務費	5,000	4,150	850	資料代、会議室使用料
備品費	0	0	0	
通信費	6,000	11,476	△ 5,476	郵便・切手代
予備費	1,000	0	1,000	
支出合計	372,000	355,372	16,628	

【収支決算】

	365,988	(収入合計)
-	355,372	(支出合計)
差引計	10,616	(次年度へ繰越)

監査報告書

平成31年4月14日、宇城市老人福祉センターにおいて宇城市サッカー協会の収入支出決算状況を証憑書類、預金通帳その他関係書類と併せて詳細にわたり監査しましたところ、何ら異常もなく適正に処理されていることを確認しましたので、ここに報告します。

令和元年5月25日

監事

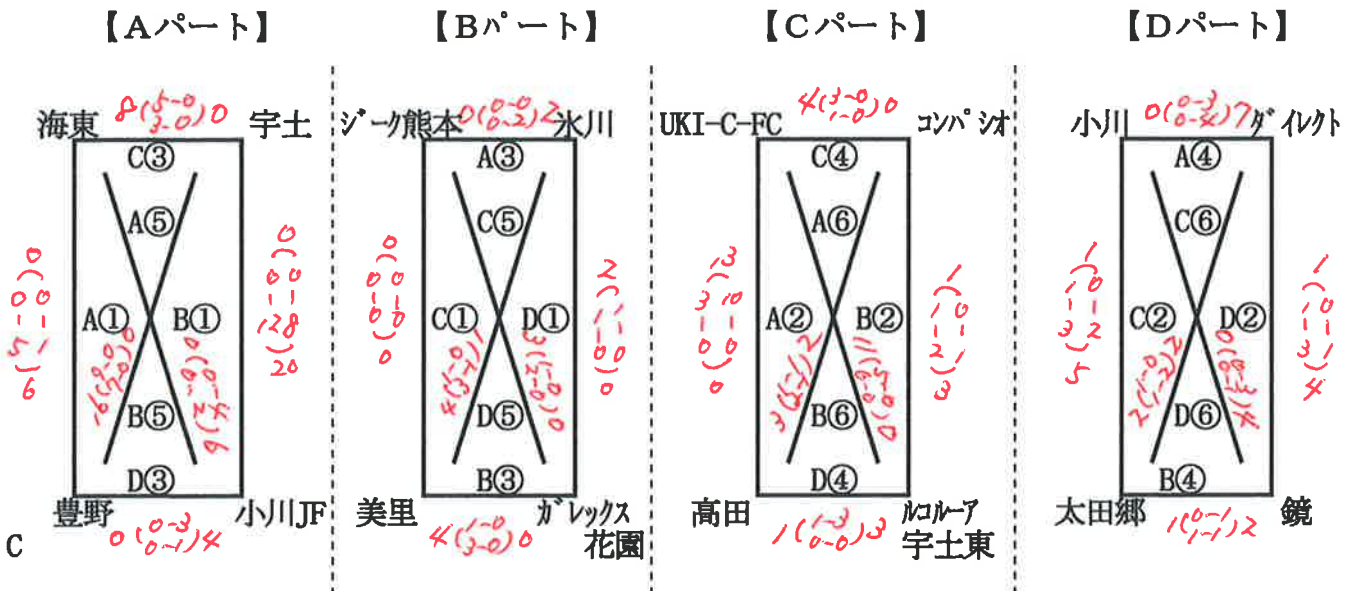
古川 雅晴



第12回宇城市サッカー協会長旗少年サッカー八人制大会実結果

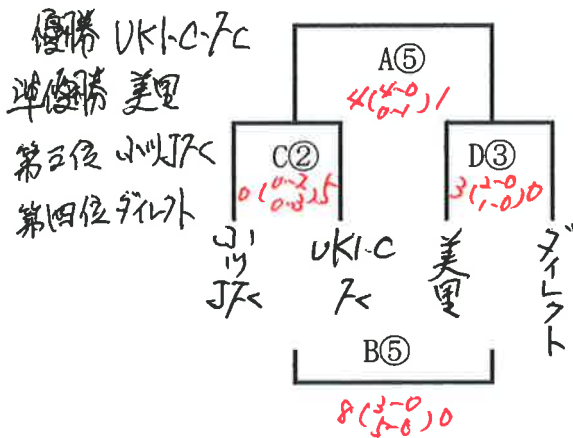
【第32回 肥後小川ライオンズ旗少年サッカー大会】

○第1日目 4月13日(土) 予選リーグ 13日のみ参加 鏡・高田・ガレックス花園・宇土

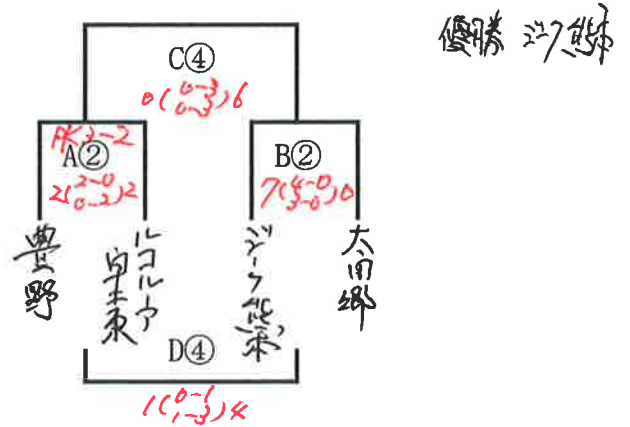


◇第2日目 4月14日(日) 順位別トーナメント戦・フレンドリーマッチ 14日のみ参加 ○矢部2 ○当尾

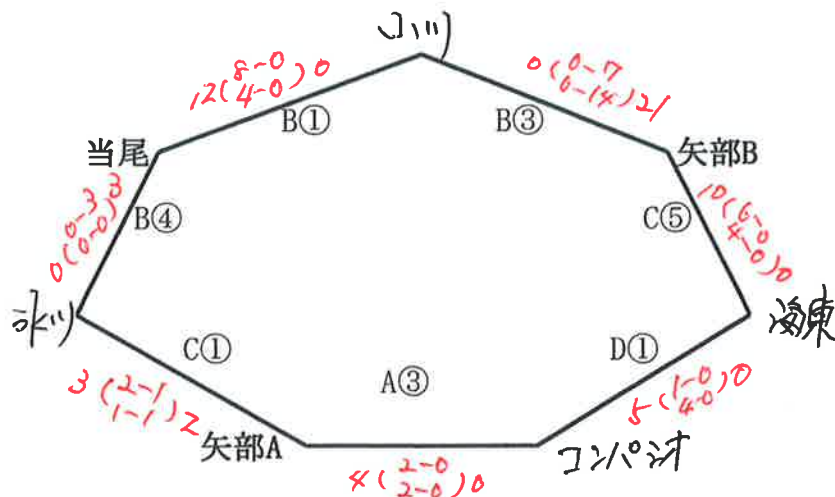
【1位トーナメント】



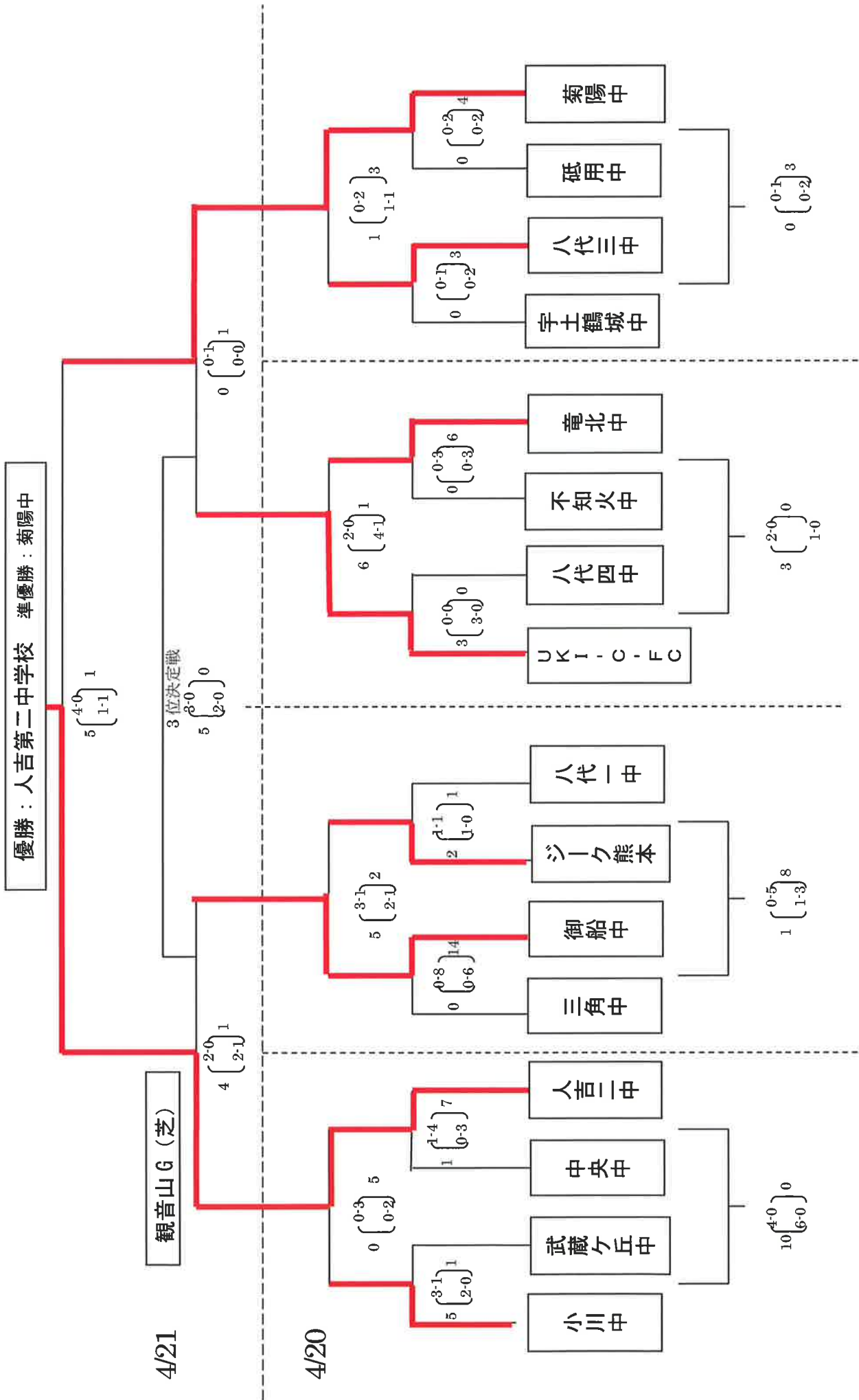
【2位トーナメント】



【フレンドリーマッチ】



第13回 宇城カップ中学生サッカー大会結果



平成30年度 第13回宇城市社会人6人制サッカー大会

8 (6 0) 2

決勝

17:40

審判…協会

小川サッカークラブ A

U K I ・ F D

とき : 7月15日 (日)
ところ : 観音山総合運動公園

15:20

4 (1 4) 7

小川サッカークラブ B

小川サッカークラブ A

16:00

1 (1 0) 2

松橋クラブ

U K I ・ F D

(-)

17:00

サッカー競技組合せ

開始式日時

- 9月15日(土)
- 10:30 大津町運動公園球技場
 - 11:00 開始式(大津町運動公園球技場)
 - 12:00 競技開始(大津町運動公園球技場)
- 9月16日(日)
- 球技場
 - 12:00 ① 9:30
 - 12:50 ② 11:30
 - 13:40 ③
 - 14:40 ④

試合開始時刻

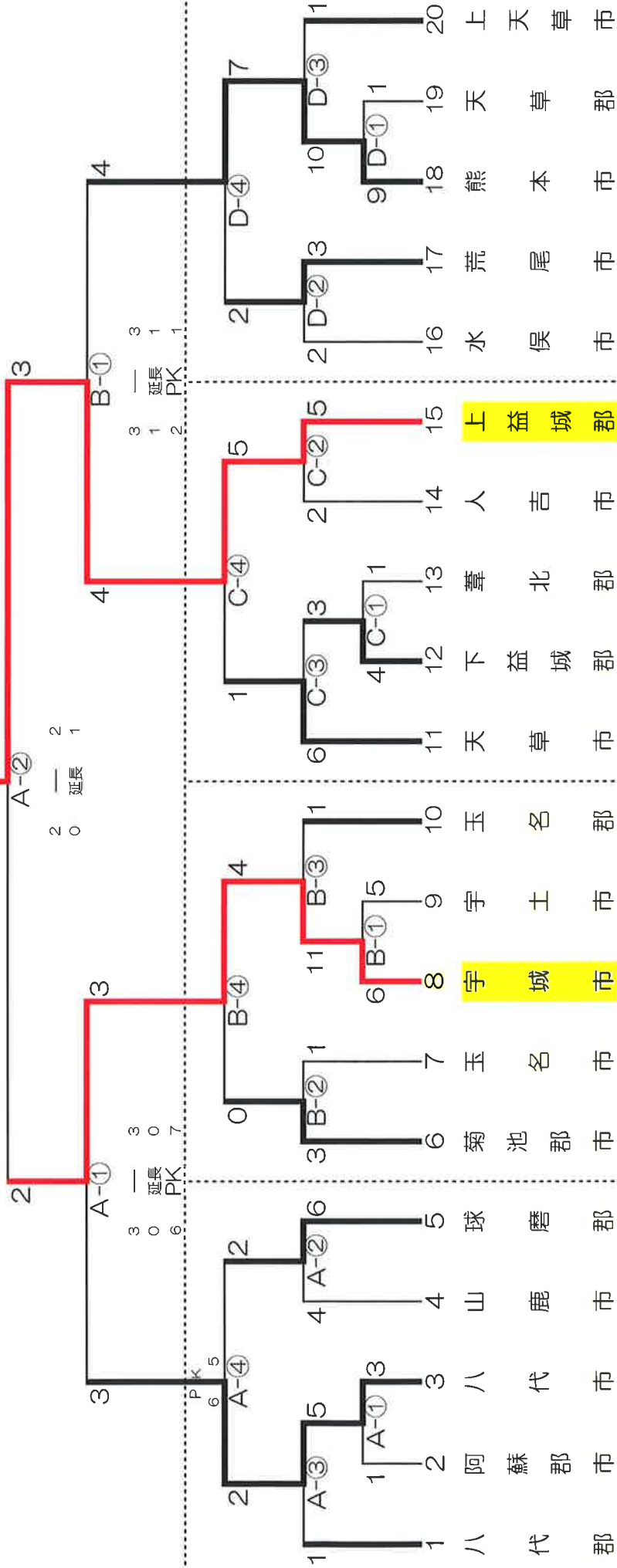
- 9月15日(土)
- 球技場
 - 12:00 ①
 - 12:50 ②
 - 13:40 ③
 - 14:40 ④
- 9月16日(日)
- 球技場
 - ① 9:30
 - ② 11:30

試合会場

- A, Bコート(2面)
 - C, Dコート(2面)
- ※開始式には、選手全員がユニフォームで参加すること
※今年度は、競技開始を1時間繰り上げる

- 試合時間 ※連戦になる場合は、試合終了から最低30分、間をあける
- ・1、2、3回戦 15分-5分-15分 PK
 - ・準決勝、決勝 15分-5分-15分
 - 延長5分-5分 PK

優勝
上益城郡



Aコート

Bコート

Cコート

Dコート

試 合 結 果 表

第13回宇城CUP 2018/11/11 観音山G

0-60

チーム名	KOK	城まちFC	熊本南	宇士シニア	勝	分	負	勝点	得点	失点	得失点	順位
KOK		○ 5 - 0	○ 4 - 0	-		0	0	6	9	0	9	1
城まちFC	● 0 - 5		-	△ 1 - 1		1	1	1	1	1	0	3
熊本南	● 0 - 4	-		● 1 - 6		0	2	0	1	6	-5	4
宇士シニア	-	△ 1 - 1	○ 6 - 1		1	1	0	4	7	2	5	2

0-50

チーム名	教員団	八代シニア	南園シニア	網田クラブ	勝	分	負	勝点	得点	失点	得失点	順位
教員団		● 2 - 3	○ 10 - 3	-		0	1	3	12	6	6	2
八代シニア	○ 3 - 2		-	○ 5 - 1		0	0	6	5	1	4	1
南園シニア	● 3 - 10	-		● 0 - 7		0	2	0	0	7	-7	4
網田クラブ	-	● 1 - 5	○ 7 - 0		1	0	1	3	8	5	3	3

0-40

チーム名	シマズ自動車	小川シニア	R219FC	レバンテ熊本	嘉島シニア	アドバンス	勝	分	負	勝点	得点	失点	得失点	順位
シマズ自動車		● 2 - 8	-	-	-	● 2 - 5		0	2	0	4	13	-9	6
小川シニア	○ 8 - 2		○ 5 - 1	-	-	-	2	0	0	6	13	3	10	2
R219FC	-	● 1 - 5		△ 1 - 1	-	-		1	1	1	2	6	-4	4
レバンテ熊本	-	-	△ 1 - 1		△ 3 - 3	-	0	2	0	2	4	4	0	3
嘉島シニア	-	-	-	△ 3 - 3		● 0 - 8	0	1	1	1	3	11	-8	5
アドバンス	○ 5 - 2	-	-	-	○ 8 - 0		2	0	0	6	13	2	11	1

第11回宇城中学1年生サッカー大会結果

(平成30年12月8日、9日 観音山G開催)

Aパート

順位	不知火	小川	八代四	八代四・帯山
3	不知火	1-2	0-6	2-1
2	小川	2-1	0-1	8-0
1	八代四	0-6	1-0	3-0
4	八代四・帯山	1-2	0-3	

Bパート

順位	宇土鶴城	松橋	宇土鶴城	八代一	帯山
3	宇土鶴城	0-3		0-4	1-0
1	松橋		3-0	2-1	1-1
2	八代一		4-0	1-2	2-0
4	帯山		0-1	1-1	0-2

(順位決定戦)

優勝

1位・2位 松橋 0-0 八代四

3 PK 1

3位・4位 小川 3-0 八代一

準優勝

5位・6位 宇土鶴城 0-0 不知火

7位・8位 帯山 3-0 八代四・帯山